

Промышленное применение метода алмазно-электрохимического хонингования

С. В. Усов^{a,*}, И. П. Точилин^{b,**}, А. В. Жданов^{c,***}

^aМосковский лазерный технологический центр, г. Москва, 140704, Россия, *e-mail: usovsv5@mail.ru

^bФГБОУ ВО «Высшая школа экономики», г. Москва, 101990, Россия, **e-mail: wayne1976@mail.ru

^cФГБОУ ВО «Владимирский государственный университет им. А.Г. и Н.Г. Столетовых», г. Владимир, 600000, Россия, ***e-mail: zhav33@mail.ru

Поступила в редакцию 15.08.2022

После доработки 18.05.2023

Принята к публикации 30.05.2023

Представлены исследования изменения шероховатости поверхности, остаточных напряжений и других параметров в зависимости от выбранных режимов алмазно-электрохимического хонингования (АЭХХ) для деталей из сталей 30ХГСА, 30ХН2МФА, 35ХН2МФАШ, 23ХГС2МФАЛУ, Ст.50А. Приведена конструкция инструмента-хона; решен вопрос о геометрических характеристиках катодной части, изолирующего покрытия и материала направляющих хона-инструмента. Приведены результаты, демонстрирующие влияние АЭХХ на показатели надежности и долговечности деталей, изготовленных с применением указанного метода. Представлены данные о технико-экономической эффективности созданного промышленного участка АЭХХ.

Ключевые слова: алмазно-электрохимическое хонингование, гальваническое хромирование, хон-инструмент, электролит, оборудование, долговечность

УДК 67.05

<https://doi.org/10.52577/eom.2023.59.4.54>

ВВЕДЕНИЕ

Метод алмазно-электрохимического хонингования (АЭХХ) [1–5] является финишным методом, обеспечивающим требуемые характеристики шероховатости поверхности, распределение эпюры остаточных поверхностных напряжений, что в конечном счете позволяет сформировать высокопрочные гальванические покрытия. Режимное обеспечение АЭХХ создано на основе исследований, результаты которых приводятся в статье. Выбранные технические показатели системы хон-инструмент–обрабатываемая деталь дают возможность создать приводы АЭХХ оборудования. Выбран оптимальный состав электролита АЭХХ для системы его хранения и подачи.

ОПРЕДЕЛЕНИЕ ОПТИМАЛЬНЫХ ДИАПАЗОНОВ РЕЖИМОВ АЛМАЗНО-ЭЛЕКТРОХИМИЧЕСКОГО ХОНИНГОВАНИЯ

Исследование макро- и микрогеометрических показателей поверхностей деталей в ходе метода алмазно-электрохимического хонингования (АЭХХ) сводится к нахождению условий, при которых обеспечивается максимальная интенсивность исправления погрешности, определение величины необходимого припуска. Абразивные и алмазные бруски при одинаковой зернистости близки по своим характеристикам;

при этом давление разжима брусков способствует стабилизации микрорельефа при определенной плотности тока. Одновременно с этим показано, что наилучшие условия по достижению требуемой макро- и микрогеометрии возникают при реализации соотношений скоростей возвратно-поступательного движения и вращения не менее 0,2–0,3. Отклонения от указанного соотношения приводят, с одной стороны, к росту величины микрорельефа, а с другой – к снижению геометрической точности. При этом достигается геометрическая точность 0,01–0,02 мм, а шероховатость соответствует значениям 0,2–0,4 мкм. Проведенные исследования определили, что в ходе метода АЭХХ осуществляется формирование поверхностного слоя величиной 0,1–0,25 мм. Степень упрочнения последнего определяется природой и зернистостью хонинговальных брусков, величиной удельных давлений, продолжительностью метода, природой материала (рис. 1).

Распределение твердости обеспечивает максимальные значения порядка $(5–8) \times 10^3$ МПа для всех сталей, кроме Ст50А, имеющей максимальные значения $(2–3) \times 10^3$ МПа (рис. 2).

Наследование параметров качества метода АЭХХ определяется сжимающим характером распределения остаточных внутренних напряжений. Диапазон изменения значений вписывается в величины –100...–400 МПа (рис. 3), при

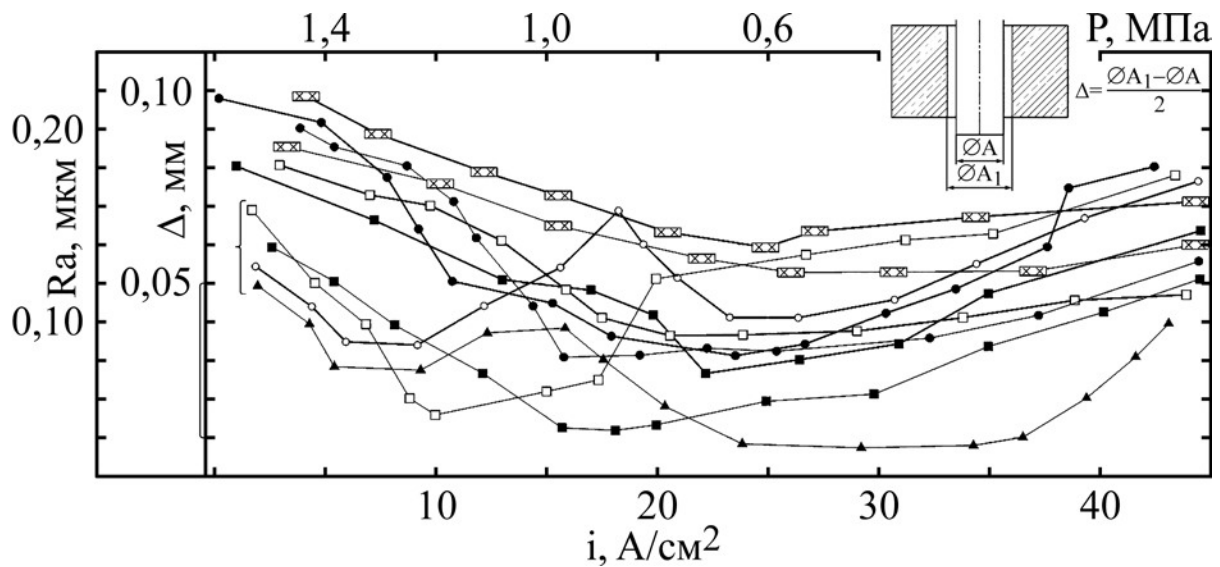


Рис. 1. Выбор необходимой величины плотности тока и давления хон-брусков для метода АЭХХ деталей из сталей 30ХГСА, Ст50, 30ХН2МФА: \circ 15% NaNO_3 и ТМС-31 $U = 18-20\text{В}$; $V_{\text{возвратно-поступат}}/V_{\text{вращен}} = 0,2$; АСР100/80-100%-P9/P11; Δ 15% NaNO_3 и ТМС-31 $U = 18-20\text{В}$; $V_{\text{вл}}/V_{\text{вр}} = 0,3$; АСР100/50-100%-P9/P11; \bullet 15% NaNO_3 и ТМС-31 $U = 18-20\text{В}$; $V_{\text{вл}}/V_{\text{вр}} = 0,25$; АСР100/28-100%-P9/P11; \blacktriangle 15% NaNO_3 и ТМС-31 $U = 18-20\text{В}$; $V_{\text{вл}}/V_{\text{вр}} = 0,6$; АСР100/63-100%-P9/P11; \blacksquare 15% NaNO_3 и ТМС-31 $U = 18-20\text{В}$; $V_{\text{вл}}/V_{\text{вр}} = 0,1$; АСР100/63-100%-P9/P11; \square 15% NaNO_3 и ТМС-31 $U = 18-20\text{В}$; $V_{\text{вл}}/V_{\text{вр}} = 0,1$; АСР100/14-100%-P9/P11; \times 15% NaNO_3 и ТМС-31 $U = 18-20\text{В}$; $V_{\text{вл}}/V_{\text{вр}} = 0,2$; АСР100/63-100%-P9/P11.

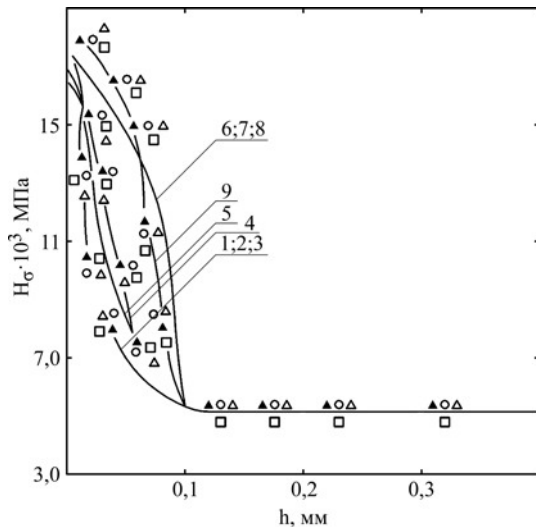


Рис. 2. Распределение микротвердости в поверхностном слое образцов из сталей 35ХН2МФАШ, прошедших термообработку, АЭХХ и гальваническое хромирование (70 мкм): 1 – брусок 15АМ50ст1Б; $P = 0,1$ МПа; $j = 50$ А/см²; 2 – брусок 15АМ50ст1Б; $P = 0,4$ МПа; $j = 45$ А/см²; 3 – брусок 15АМ50ст1Б; $P = 0,3$ МПа; $j = 18$ А/см²; 4 – брусок АСР63/50; 100% P9/P11; $P = 0,5$ МПа; $j = 40$ А/см²; 5 – брусок АСР100/80; 100% P9/P11; $P = 1,1$ МПа; $j = 40$ А/см²; 6 – брусок АСР40/28; 100% P9/P11; $P = 0,6$ МПа; $j = 30$ А/см²; 7 – брусок АСР80/63; 100% P9/P11; $P = 0,4$ МПа; $j = 28$ А/см²; 8 – брусок АСР80/63; 100% P9/P11; $P = 0,5$ МПа; $j = 20$ А/см²; 9 – брусок АСР80/63; 100% P9/P11; $P = 0,4$ МПа; $j = 25$ А/см².

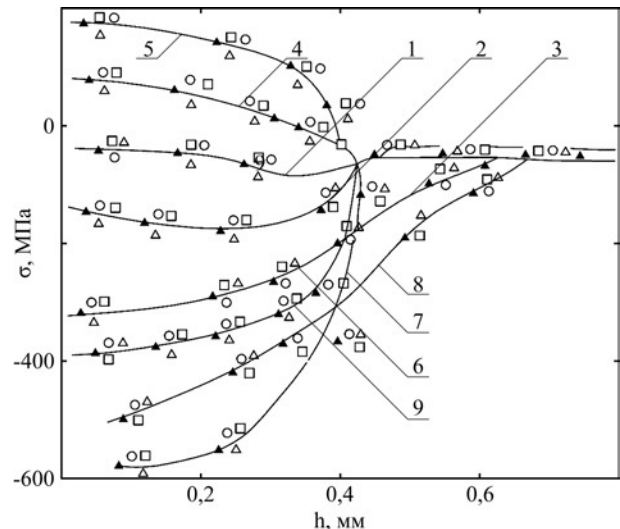


Рис. 3. Распределение остаточных напряжений в поверхностном слое образцов из стали 35ХН2МФАШ, прошедших термообработку, АЭХХ и гальваническое хромирование (70 мкм): 1 – брусок 15АМ50ст1Б; $P = 0,1$ МПа; $j = 50$ А/см²; 2 – брусок 15АМ50ст1Б; $P = 0,4$ МПа; $j = 45$ А/см²; 3 – брусок 15АМ50ст1Б; $P = 0,3$ МПа; $j = 18$ А/см²; 4 – брусок АСР63/50; 100% P9/P11; $P = 0,5$ МПа; $j = 40$ А/см²; 5 – брусок АСР100/80; 100% P9/P11; $P = 1,1$ МПа; $j = 40$ А/см²; 6 – брусок АСР40/28; 100% P9/P11; $P = 0,6$ МПа; $j = 30$ А/см²; 7 – брусок АСР80/63; 100% P9/P11; $P = 0,4$ МПа; $j = 28$ А/см²; 8 – брусок АСР80/63; 100% P9/P11; $P = 0,5$ МПа; $j = 20$ А/см²; 9 – брусок АСР80/63; 100% P9/P11; $P = 0,4$ МПа; $j = 25$ А/см².

этом границы интервала определяются разнообразием применяемого типа брусков и режимного обеспечения метода (плотность тока, удельное давление, соотношения величин скоростей перемещения хонинговальной головки и др.).

Трибологические испытания поверхностей детали, сформированной посредством АЭХХ

(рис. 4), показывают, что исходя из оптимальных значений режимов АЭХХ достигается минимально возможная величина массового износа $(0,03-0,35) \times 10^{-3}$ кг (плотность тока 20 А/см², давление разжима брусков 0,3–0,6 МПа). Увеличение или уменьшение значений обеспечивает некоторый прирост значений массового износа, достигая величин $0,08-0,09 \times 10^{-3}$ кг (рис. 5), что в

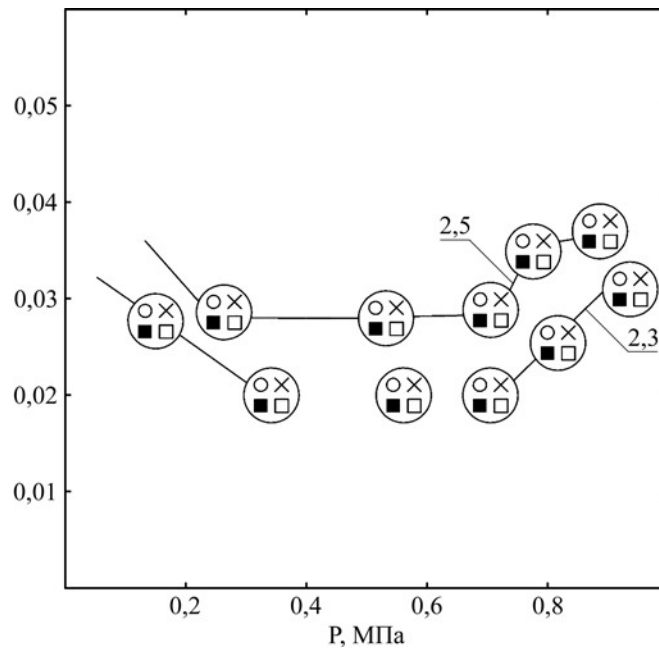


Рис. 4. Результаты стендовых трибологических испытаний образцов после методов АЭХХ и гальванического хромирования (9–70 мкм): (P – удельное давление режима брусков, МПа): 1 – колодка Ст50, кольцо 30ХН2МФА; 2 – колодка-ХН2МФА, кольцо 30ХН2МФА. \square $P = 0,4$ МПа; $V_{\text{вп}}/V_{\text{вр}} = 0,2$; $P_3 = 6$ МПа; \blacksquare $P = 0,9$ МПа; $V_{\text{вп}}/V_{\text{вр}} = 0,6$; $P_3 = 11$ МПа; \circ $P = 0,5$ МПа; $V_{\text{вп}}/V_{\text{вр}} = 0,3$; $P_3 = 5$ МПа; \times $P = 0,6$ МПа; $V_{\text{вп}}/V_{\text{вр}} = 0,3$; $P_3 = 6$ МПа.

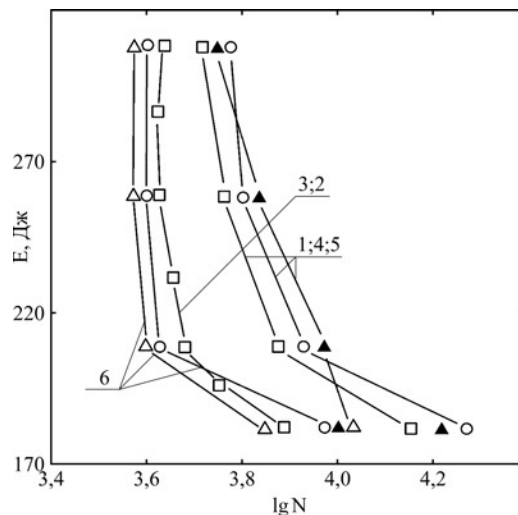


Рис. 5. Результаты стендовых испытаний образцов из стали 35ХН2МФАШ в условиях циклического знакопеременного изгиба, подверженных методу алмазно-электрохимического хонингования и гальванического хромирования (70 мкм): 1 – 30 А/см²; $V_{\text{возвратно-поступат}}/V_{\text{вращательн.}} = 0,21$; 2 – 15 А/см²; $V_{\text{вр}}/V_{\text{в.п.}} = 0,18$; 3 – 40 А/см²; $V_{\text{вр}}/V_{\text{в.п.}} = 0,2$; 4 – 20 А/см²; $V_{\text{вр}}/V_{\text{в.п.}} = 0,2$; 5 – 25 А/см²; $V_{\text{вр}}/V_{\text{в.п.}} = 0,22$; 6 – 35 А/см²; $V_{\text{вр}}/V_{\text{в.п.}} = 0,19$.

большой степени определяется долевым участием механического съема, анодного растворения.

Аналогичный характер взаимодействия иллюстрируется при изучении фраттограмм (рис. 6) износа поверхностей. Показано, что преобладающими видами изнашивания поверхностей являются когезионно-адгезионные явления, формирующие совокупность светлых и темных зон на поверхности колодки. Отклонение значений режимов метода от установленного диапазона (плотность тока 20–30 А/см², удельное давление режима брусков 0,4–0,5 МПа) (рис. 1) определило ряд закономерностей изменения долговечности образцов в условиях циклического

знакопеременного изгиба (рис. 5). Показано, что наибольшей долговечностью обладают по сравнению со штатным технологическим методом образцы, обеспечивая прирост на 6–10% при изготовлении последних на плотностях тока 20–30 А/см². Выход по значениям плотности тока из установленного интервала снижает долговечность. Наиболее целесообразно для АЭХХ применение алмазного инструмента типа АСР80/63Р9/Р11ТУ037-20077Е. Выделенный режимный диапазон параметров АЭХХ обеспечивает выполнение установленных величин ударной вязкости, что свидетельствует о долговечном стабильном функционировании образцов и деталей, подверженных действию

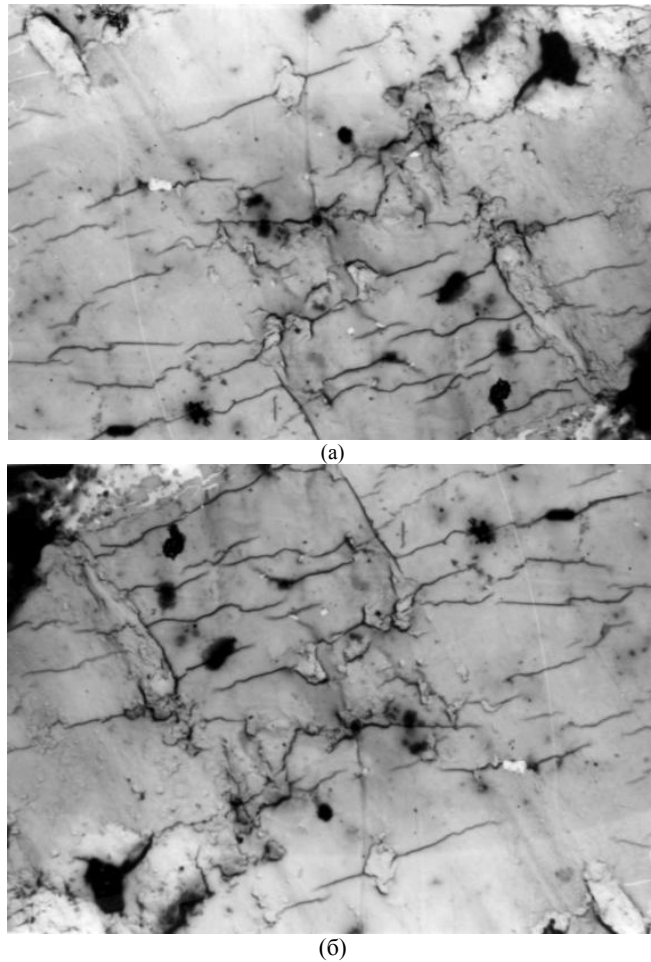


Рис. 6. Фрактограмма образцов, прошедших стендовые трибологические испытания. Поверхность обрабатывалась методом алмазно-электрохимического хонингования и гальванического хромирования ($\times 460$): (а) – АЭХХ (ГХ 70 мкм) – $j = 25 \text{ A/cm}^2$; $P = 0,5 \text{ МПа}$; (б) – АЭХХ (ГХ 70 мкм) – $j = 18 \text{ A/cm}^2$; $P = 0,3 \text{ МПа}$.

АЭХХ. Интенсивное сглаживание и наличие эффекта упрочнения определяет работоспособность деталей в диапазоне температур с верхней границей в $930 \text{ }^\circ\text{C}$ (рис. 1).

В результате реализованного комплекса исследований необходимо отметить, что:

- достигнут высокий уровень макро- и микрогеометрической точности (0,01–0,03 мм; 0,2–0,4 мкм);
- сформирован сжимающий характер эпюры внутренних напряжений, максимальные значения которых составляют диапазон $-100 \dots -400 \text{ МПа}$ при глубине залегания до 0,4 мм;

- распределение твердости оценивается максимальными значениями $5-8 \times 10^3 \text{ МПа}$ и $2-3 \times 10^3 \text{ МПа}$ для стали 50А;

- структурные и фазовые особенности в формировании поверхностного слоя по сравнению с основным материалом не обнаружены, в результате исследований выделены диапазоны режимов, приведенные ниже;

- стендовые трибологические испытания показали повышение износостойкости на 5–10% при совмещенном механизме когезионно-адгезионного изнашивания;

- долговечность в условиях циклического нагружения образцов в среднем повышена на 5–10%, что определяет увеличение последнего в совокупности с обеспечением требуемого интервала значений ударной вязкости, температура $930 \text{ }^\circ\text{C}$ определяет верхнюю границу надежного функционирования деталей;

- по результатам проведенных исследований получены следующие диапазоны режимов метода АЭХХ: плотность тока – 20–30 А/см, удельное давление разжима брусков – 0,4–0,5 МПа, давление электролита – 6–8 МПа, соотношение скоростей возвратно-поступательного и вращательного движений – 0,2–0,3, алмазный инструмент АСР 80/63Р9/Р11ТУ037-20077Е.

Апробация методов алмазно-электрохимического хонингования и гальванического хромирования осуществлялась для сталей 30ХГСА, 30ХН2МФА, 35ХН2МФАШ, 23ХГС2МФАЛУ, Ст.50А. Диапазоны изменения шероховатости и геометрической точности составляли соответственно 0,2–0,3 мкм и 0,01–0,02 мм. Эти результаты формируются в условиях оптимальных значений плотности тока,

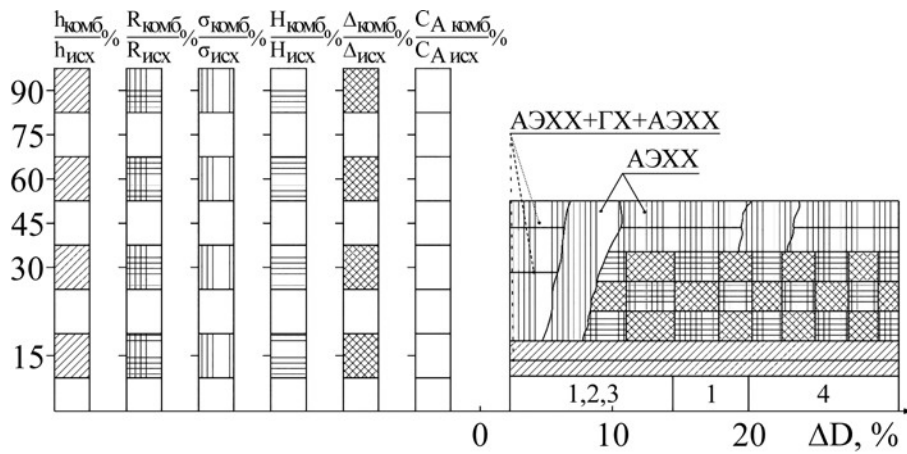


Рис. 7. Обобщенный анализ возможностей комбинированного метода АЭХХ и комбинированного метода АЭХХ и гальванического хромирования (ГХ) по результатам экспериментальных исследований (D – прирост долговечности в %): 1 – испытания в условиях контактного износа; 2 – испытания в условиях циклического знакопеременного изгиба; 3 – термциклические испытания; 4 – испытания по определению осыпаемости гальванического покрытия.

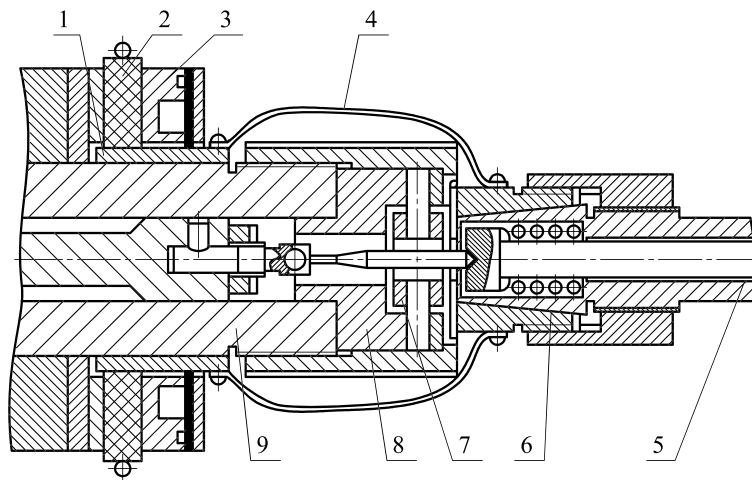


Рис. 8. Узел крепления инструмента и подвода к нему тока: 1 – узел крепления инструмента; 2 – кожух; 3 – патрон; 4 – токоподводы; 5 – инструмент; 6 – пружина; 7 – кардан; 8 – полуфуга; 9 – шпindelь.

продолжительности метода, удельных давлений разжима брусков, разновидностей применяемых инструментов. Изменение твердости поверхностного слоя и эпюры внутренних остаточных напряжений подтверждают режимные диапазоны выбранных в ходе макро- и микрогеометрических исследований. Получены следующие диапазоны прироста твердости: $16,6\text{--}17,9 \times 10^3$. Характер распределения внутренних остаточных напряжений в поверхностном слое $0,1\text{--}0,4$ мм определяется разновидностью применяемого абразивного инструмента. Наибольшие значения внутренних остаточных напряжений $\text{--}50\text{--}400$ МПа устанавливаются в условиях применения брусков типа 15AM50Ст1Б. Следует отметить, что абразивные бруски на эластичной связке (P9/P11) с зернистостью 120/80; 80/63 приближают зону внутренних остаточных напряжений к эпюре, образуемой названной разновидностью абразивных брусков. Применяемые зернистости абразивных брусков типа 20/14, 40/28 обеспечивают достижение гораздо меньших значений остаточных напря-

жений, создавая в отдельных областях растягивающие напряжения. Одновременно с этим показано, что наиболее приемлемыми значениями плотностей тока является диапазон $20\text{--}30$ А/см² при величине удельных давлений $0,3\text{--}0,4$ МПа. Выбор типа абразивного инструмента определяет продолжительность выхаживания, эффективность упрочнения поверхностного слоя. Продолжительность выхаживания при этом оценивается диапазоном 6–8 с. На рис. 7 представлен обобщенный анализ возможностей комбинированного метода АЭХХ и комбинированного метода АЭХХ и гальванического хромирования по результатам экспериментальных исследований (D – прирост долговечности в %).

ПРОМЫШЛЕННОЕ ОБОРУДОВАНИЕ ДЛЯ АЭХХ

Создание промышленного оборудования для АЭХХ [5, 6] базируется на результатах исследований, которых изложены в ряде работ,

Таблица. Основные данные вертикально-хонинговальных полуавтоматов, переоборудованных для АЭХХ

№ п/п	Характеристика	3821 (ЭХОИ-1)	3К82У	3М83
1	Наибольший диаметр хонингуемого отверстия, мм	80	125	200
2	Наибольшая глубина хонингуемого отверстия, мм	180	350	400
3	Расстояние от оси шпинделя до стенок камеры, мм: – боковых – передней – задней	300 170 150	300 300 250	
4	Высота камеры, мм	360	500	
5	Частота вращения шпинделя, мин ⁻¹	400; 560; 800	100–630	90–240
6	Скорость возвратно–поступательного движения шпинделя, м/мин	0–16	3–18	
7	Способ раздвижения брусков	по заданной скорости	по заданному давлению	
8	Способ управления короткими ходами хона	ручной	электрический	
9	Контроль снимаемого припуска	по реле времени	по счетчику двойных ходов хона	
10	Система активного контроля размера	по положению частей механизма подачи		
11	Наибольший расход электролита, л/мин	120	200	
12	Наибольшая сила тока, А	1000	1500	
13	Габаритные размеры станка, мм	1950×2200×2400	2350×1210×3440	1660×1580×3812

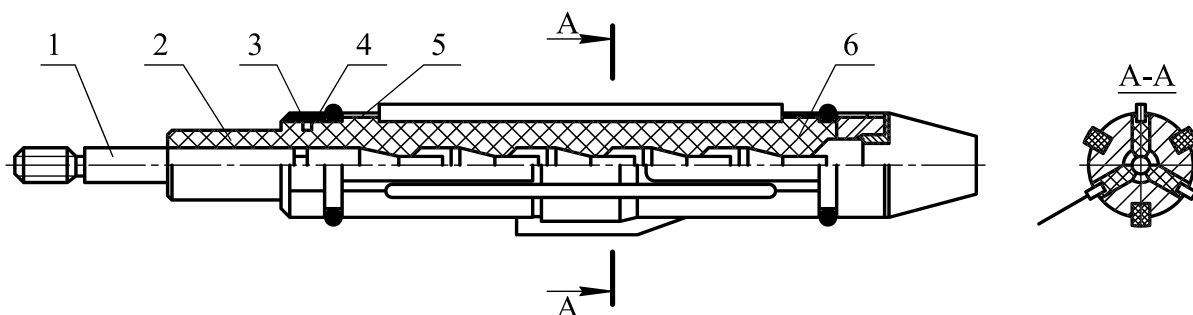


Рис. 9. Хон–инструмент. 1 – разжимной конус; 2 – корпус хона; 3 – резиновое кольцо; 4 – держатели брусков; 5 – направляющие; 6 – пружина.

опубликованных в широко известных изданиях. В состав созданного оборудования для реализации АЭХХ входят модернизированные вертикально-хонинговальные полуавтоматы моделей 3М83, 3К82У, 3821, внешний вид модернизации которых защищен свидетельством на промышленный образец. Станки укомплектованы источниками питания серий ВАКГ и ИГЛУ. Оборудование используется по принципу встраивания в действующий технологический маршрут и создания специального участка (см. таблицу). В обоих случаях оборудование обеспечивается необходимой вентиляционной системой,

системой снабжения электролитом, установками для промывки и пассивации деталей. Станки оснащены рабочими камерами из органического стекла, что позволяет вести наблюдение за процессом и сводит к минимуму утечки тока.

Дверь камеры выполнена вращающейся на вертикальных петлях с резиновым уплотнением по периметру. Электролит, стекающий с дверцы при ее открывании, собирается в желобок и отводится на слив. Для простоты смены оснастки в стенках используется подача электролита снизу обрабатываемой детали. При такой схеме необходимо устройство, преграждающее путь потоку электролита из камеры в место отвода из

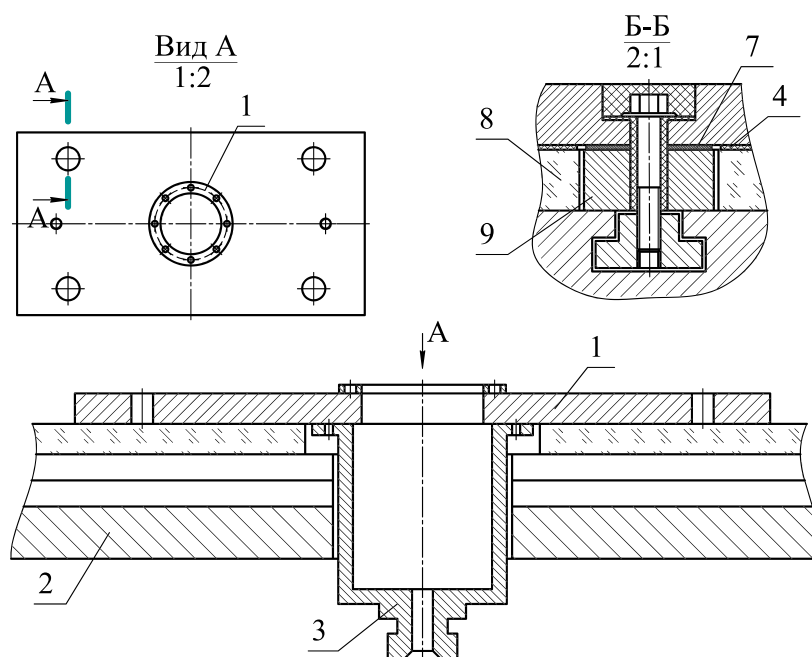


Рис. 10. Плита для установки, базирования и закрепления приспособлений: 1 – плита; 2 – стол; 3 – патрубок подвода электролита; 4 – масса; 5 – эпоксидный клей; 6 – винты; 7 – изоляционные прокладки; 8 – дно камеры; 9 – промежуточные опоры.

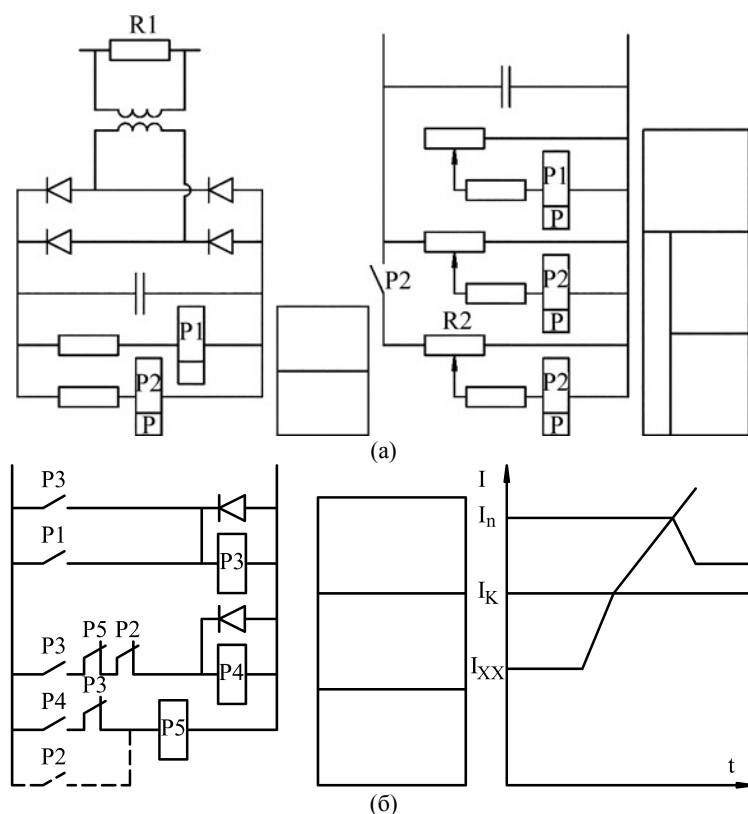


Рис. 11. Схема управления подачей хонинговальных брусков (а) и циклограммы изменения тока, потребляемого двигателем привода вращения шпинделя (б). I_{xx} , I_k , I_n – токи холостого хода срабатывания при касании перегрузки.

нее инструмента. Хорошие результаты дало использование для этой цели гидродинамического уплотнения, основанного на принципе отсечки электролита, движущегося из рабочей зоны вверх, вспомогательным потоком, направленным под углом $110-130^\circ$ к первому. Для предохранения оборудования от случайных капель электролита, не задержанного

гидродинамическим уплотнением, предназначен быстроремный резиновый рукав, ограничивающий пространство между гидрозатвором и шпиндельной бабкой.

Чтобы гофрированный рукав при необходимости не закрывал доступ к узлу крепления инструмента 1 в патроне 3, он выполнен быстроремным, с использованием

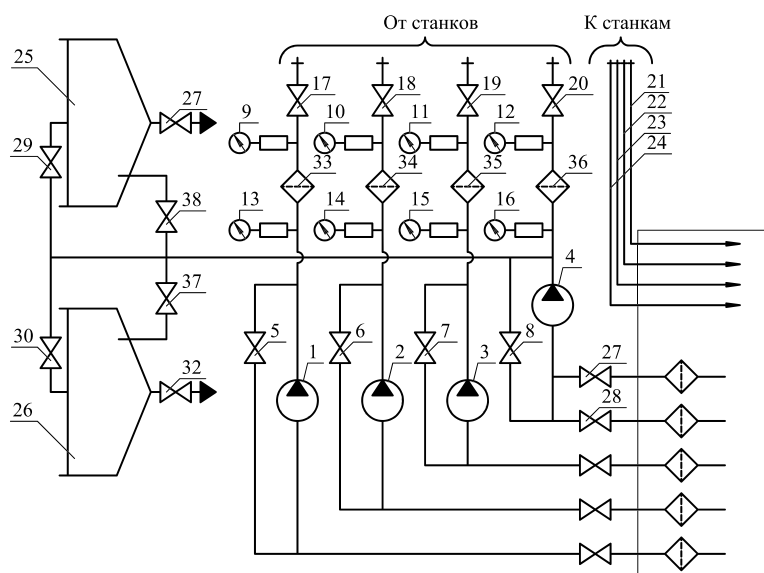


Рис. 12. Схема подачи и очистки электролита участка станков АЭХХ.

байонетного крепления кожуха 2 к корпусу щеткодержателя. Предложенная конструкция уплотнения надежно защищает оборудование от попадания на него электролита и позволяет использовать инструмент разного диаметра (рис. 9).

Для закрепления инструмента 5 (рис. 8) в шпинделе 9 и подвода к нему тока использован шарнирный патрон, соединенный гибкими проводниками 4 с коллектором, работающим в контакте с шестью медно-графитовыми щетками. Для снижения теплового режима работы в корпусе щеткодержателя выполнена кольцевая полость, по которой протекает вода. «Плавание» полумуфты, в которой закрепляется инструмент, обеспечивается ее шарнирным соединением с полумуфтой 8, выполненным в виде кардана 7 с зазорами между деталями 8 и 7, 7 и 6. Щетки установлены в щеткодержателе и прижаты к шпинделю пружинами 6. Медные пластины 4, служащие для подвода тока от источника питания, прикреплены к щеткам винтами. Для установки, базирования и закрепления приспособления (рис. 10) служит плита 1, электрически изолированная от массы станка и выполненная из стали 30Х13. Плита 1 закреплена на столе станка 2 винтами 6 (рис. 10) через промежуточные стальные опоры 9 и изоляционные прокладки 7, проходящие сквозь отверстия в дне камеры 8. Зазор между плитой и дном камеры заполнен массой 4. Не рекомендуется непосредственно устанавливать плиту на дно камеры из-за трудности ее выдержки и снижения жесткости конструкции. На закрепленной плите расточки под винты залиты эпоксидным клеем 5. 0,05 мм в радиальном направлении. Снизу к плите прикреплен патрубок подвода электролита

3, проходящий сквозь отверстие, вырезанное в столе (рис. 10). Подвод тока к заготовке осуществляется через отдельный контактный элемент приспособления, соединенный через гибкий проводник сквозь стенку камеры с кабелем источника питания.

Для АЭХХ со значительными погрешностями формы возникла необходимость в усовершенствовании системы радиальной подачи хонинговальных брусков, имеющейся на станке 3821. Управление подачей брусков на этом станке основано на принципе слежения за током, потребляемым электроприводом вращения шпинделя. При включении станка начинается ускоренное раздвижение брусков. При этом потребляемый ток минимален (рис. 11). В момент касания брусков с заготовкой ток увеличивается и сигнал с шунта R1 на фазе двигателя становится достаточным для срабатывания поляризованного реле P1. Реле P1 своими контактами замыкает цепь реле P3, которое включает реле P4, дающее команду на переход от ускоренной к дозированной ступенчатой радиальной подаче брусков, означающей начало хонингования.

Очистка электролита производится комбинированным способом – фильтрованием и отстаиванием. Химическим реагентом является техническое моющее средство ТМС-31 [6], добавляемое в электролит в количестве 0,02–0,4%, поднявшийся на поверхность шлам удаляется в конце смены (рис. 12).

Каждый из насосов 1–4 снабжает станки электролитом. Давление на выходе насосов регулируется вентилями 5–8 и контролируется по показаниям манометров 9–12. Степень засорения фильтров 33–36 определяется по

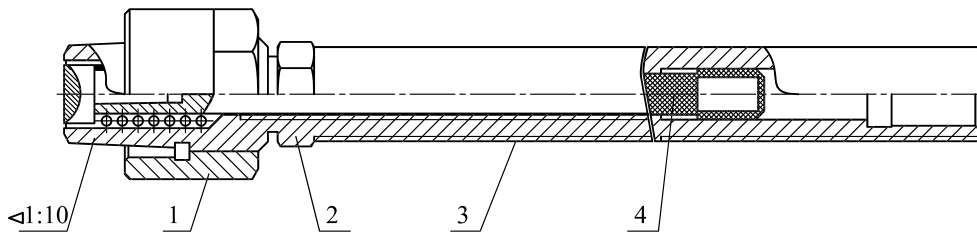


Рис. 13. Оправка для крепления хона-инструмента: 1 – гайка; 2 – штанга; 3 – эпоксидное изоляционное покрытие; 4 – толкатель.

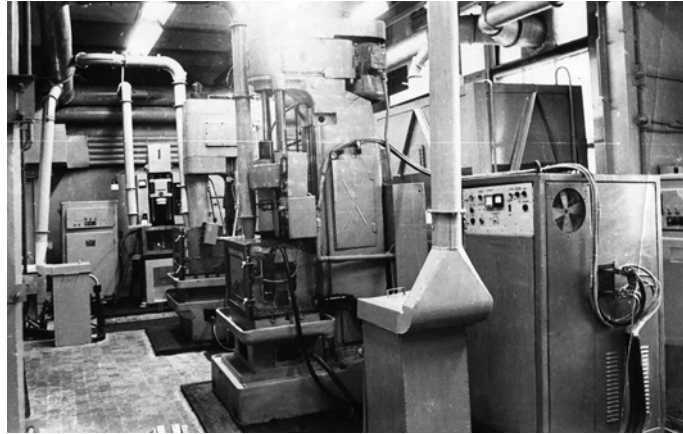


Рис. 14. Общий вид участка станков для АЭХХ.

разности показаний манометров 9–12 и 13–16. Вентили 17–20 могут перекрывать поступление электролита к станкам и регулировать его подачу. Из рабочих камер станков электролит сливается в ванну через трубопроводы 21–24. После накопления в ванне шлама производится перекачка насосом 4 загрязненного раствора из ванны в незаполненный отстойник 25. Для этого закрываются вентили 8, 20, 27, 30 и открываются вентили 28, 29. Заполнение ванны очищенным электролитом производится самотеком из отстойника 26 при открытых вентилях 8, 27, 38. Для удаления осадка служат вентили 31, 32.

Основные данные системы снабжения электролитом:

- объем ванны, м³ – 2,5;
- объем отстойников, м³ – 2 × 2,5;
- подача одного насоса, л/мин – 200;
- давление электролита, МПа – 6.

Станки, объединенные с централизованной системой снабжения электролитом и источниками питания, образуют установки, позволяющие работать в наладочном и полуавтоматическом режимах. Наладочный режим предназначен для проведения опытных работ. Он позволяет включать и отключать возвратно-поступательное движение шпинделя и вращение шпинделя.

Подача очищенного электролита производится из отстойника 26 при открытых кранах 8, 27, 38. Для удаления осадка служат вентили 31, 32. Применение метода алмазно-электрохимического хонингования

(в совокупности с технологическим методом гальванического хромирования) применительно к деталям машин типа тел вращения способствуют повышению долговечности изделия на 10%. Такое достижение требуемого уровня долговечности способствует получению более высоких показателей качества поверхностного слоя, а также повышению прочности накладываемого впоследствии гальванического хромового покрытия. На вышеописанных станках применяются специальные инструменты и приспособления, конструкции которых унифицированы и взаимозаменяемы, а режимы представлены в таблице. Инструментом является хон с оправкой (рис. 13).

Оправка состоит из латунной штанги 2 (рис. 13) с эпоксидным изоляционным покрытием 3. Применение нержавеющей стали для изготовления штанги нежелательно из-за низкой электропроводности. Коническим хвостовиком штанги устанавливается в патрон и крепится гайкой 1. Толкатель 4 связывает механизм подачи брусков с разжимным конусом хона.

Для предохранения патрона от попадания в него сквозь штангу электролита, находящегося под избыточным давлением в зоне обработки, сопряжение корпус хона 2–разжимной конус 1 уплотнено резиновым кольцом 3 (рис. 9). Основной расчетной величиной при проектировании хона является длина его катодного участка, выбираемая в соответствии

со справочными данными. Наибольшей прочностью обладает также изоляционное покрытие из терморективного материала АГ-4В на основе фенолформальдегидной смолы и стекловолокна в качестве наполнителя. Покрытие наносится методом литьевого прессования. Для улучшения прочности АГ-4В с деталью на последней рекомендуется выполнять рифления сетчатой накаткой и высверливать отверстия. Покрытие из АГ-4В обладает пределом прочности на изгиб не менее 120 МПа и ударной вязкостью не менее 30 МПа/мм. Ограничители зазора с позиций теории трения и износа желательнее изготавливать из материалов высокой твердости. Однако попытки выполнять ограничители из окисной керамики или поликристаллических сверхтвердых материалов оказались неудачными, так как при контакте ограничителей с обрабатываемой поверхностью на ней образовывались царапины и ухудшалась шероховатость. Поэтому хоны снабжены ограничителями из пластмассы типа «Синтек-2» [5]. Работоспособность хона зависит от точности изготовления и применяемых материалов. Силовые элементы хона (корпус, разжимной конус, клиновые колодки) изготовлены из стали 30Х13, а посадки подвижных соединений выполнены по 7–8 квалитетам точности.

Механические приспособления для АЭХХ спроектированы с учетом особенностей их эксплуатации. За период простоев в зазорах подвижных соединений происходит отложение солей. Чтобы приспособления сохраняли подвижность, в них не применяют точные ходовые посадки, а площадь поверхности сопряжения принимается минимальной. Для защиты контактных поверхностей, находящихся в электролите, приняты следующие меры:

- подвод тока к заготовке осуществляется при помощи легко заменяемого специального контактного элемента, входящего в состав приспособления;
- исключено протекание тока в местах сопряжения приспособления с заготовкой, особенно по базирующим поверхностям.

Участок станков АЭХХ представлен на рис. 14. Участок состоит из двух модернизированных станков ЗК82 и двух модернизированных станков 3821. С помощью созданного оборудования для АЭХХ на участке изготавливались детали шести наименований.

ВЫВОДЫ

Задачи внедрения и оценки технико-экономической эффективности АЭХХ приобретают особую актуальность ввиду острого

дефицита трудовых ресурсов, низкой производительности традиционных технологических методов, в связи с применением высокопрочных, трудно обрабатываемых материалов и сплавов. Эффект от выполнения комплекса работ по созданию, применению АЭХХ для повышения и стабилизации долговечности деталей машин заключается в снижении трудоемкости, повышении производительности труда, высвобождении рабочей силы, сокращении затрат на инструмент, оснастку, потери от брака, материалы, испытания, восстановление деталей машин на всех стадиях их производства. Внедрение АЭХХ обеспечило ликвидацию монотонного, вредного труда в условиях, не отвечающих требованиям техники безопасности. Следует отметить также резкое улучшение условий труда, бытовых помещений, так как проводимая реконструкция участков имела целью создание комфортных условий работы и отдыха операторов и обслуживающего персонала. Все это приводит к созданию необходимых условий сознательного труда для получения высококачественных видов продукции. Внедрение промышленного участка АЭХХ обеспечивает макро- и микрогеометрическую точность (повышение 15–20%), снижение осыпаемости гальванического хромового покрытия на 2–3%, распределение твердости (увеличение на 10–15%), эпюры внутренних остаточных напряжений (увеличение на 5–10%) создают повышение долговечности (на 8–10%) в условиях циклических нагрузок. Применение АЭХХ обеспечивает оптимизацию качественных показателей поверхностей деталей машин, что в конечном итоге определяет повышение и стабилизацию долговечности деталей машин.

Одновременно с решением перечисленных проблем, связанных со снижением затрат по статьям себестоимости, следует указать следующие аспекты их решения:

- улучшены санитарно-экономические условия рабочих мест и условий труда;
- созданы специализированные участки с оригинальным АЭХХ оборудованием;
- внедренные участки оборудованы централизованной системой сбора и утилизации отработанного электролита.

Вышеназванные результаты выполненной работы нашли отражение в реализации следующих показателей:

- достигнуто общее снижение трудоемкости на 7300 нормо-часов;
- обеспечена экономическая эффективность от внедрения АЭХХ в размере 20 млн рублей;
- обеспечено повышение долговечности деталей машин на 5–10 %.

КОНФЛИКТ ИНТЕРЕСОВ

Авторы заявляют, что у них нет конфликта интересов.

ЛИТЕРАТУРА

1. Янюшкин, А.С., *Комбинированная электроалмазная обработка инструментальных сталей*. Братск: ГОУВПО «БрГУ», 2009. 228 с.
2. Попов, А.И., Свириденко, Д.С., Комаров, Ю.Ю., Комбинирование алмазно-электрохимического хонингования и гальванического хромирования, *Мир транспорта*, 2018, т. 16, № 3, с. 86.
3. Usov, S.V., Davydenko, P.A. and Sviridenko, D.S., General patterns in formation of surface layer of machine parts treated by combined electro-technological methods, In: Radionov, A., Kravchenko, O., Guzeev, V., Rozhdestvenskiy, Y. (eds) *Proc. 5th Int. Conf. on Industrial Engineering (ICIE 2019). Lecture Notes in Mechanical Engineering*. Springer, Cham, p. 931. https://doi.org/10.1007/978-3-030-22063-1_99
4. Тимофеев, Ю.С., Усов, С.В., Пушкарев, В.А., Китаев, Ю.В., Щербанюк, Г.З., Электролит для электрохимического хонингования, Авторское свидетельство SU 859099, 1981. Бюл. № 30.
5. Usov, S.V., Design principles of combined electro-technological methods and their subsequent industrial applications, *Proceeding of the 9th international symposium for electromashinig*, CIRP, Japan, 1989, p. 163.
6. Усов, С.В., Тимофеев, Ю.С., Пушкарев, В.А., Китаев, Ю.В., Электрохимический хонинго-

вальный станок, Свидетельство на промышленный образец № 10542, 1981. Бюл. № 24.

Summary

The method of diamond-electrochemical honing (DEH) is a finishing method that provides the required characteristics of the surface roughness, the distribution of the residual surface stress diagrams, which ultimately ensures the formation of a high-strength electroplated coating. This article presents studies of changes in the surface roughness, the residual stresses, and other parameters depending on the selected DEH modes for the parts made of steels 30KhGSA, 30KhN2MFA, 35KhN2MFASH, 23KhGS2MFALU, and St. 50A. The article presents the design of the instrument-honing; with the solution of the issue of the geometric characteristics of the cathode part, the insulating coating and the material of the hone tool guides. The regime support of the DEH was formed on the base of the studies whose results of are given in the article. The selected kinematic-geometric indicators of the hone-tool – a workpiece system make it possible to form the drives of the DEH equipment. The optimal composition of the DEH electrolyte was chosen with the creation of an electrolyte storage and a supply system. The article contains the results that demonstrate the effect of DEH on the reliability and durability of the parts subjected to the use of this method. The data on the technical and economic efficiency of the created industrial site of DEH are presented.

Keywords: diamond-electrochemical honing, galvanic chrome plating, hone-tool, electrolyte, equipment, durability