

Применение нанокластерных покрытий для модифицирования приемной поверхности термофотоэлектрических преобразователей энергии

*Б. Л. Крит^а, **В. В. Кувшинов^б, Д. Ю. Кукушкин^а, ***Н. В. Морозова^с,
Ю. А. Омельчук^б, ****Т. В. Ревенок^д, В. В. Слепцов^а

^аМосковский авиационный институт (национальный исследовательский университет),

г. Москва, 125993, Россия, *e-mail: bkrit@mail.ru

^бСевастопольский государственный университет,

г. Севастополь, 299053, Россия, **e-mail: kuvshinov.vladimir@gmail.com

^сРоссийская медицинская академия непрерывного профессионального образования,

г. Москва, 123993, Россия, ***e-mail: innat.m@mail.ru

^дНациональный исследовательский Московский государственный строительный университет,

г. Москва, 129337, Россия, ****e-mail: trevenok@gmail.com

Поступила 12.01.2019

После доработки 14.05.2019

Принята к публикации 14.05.2019

Представлены результаты изучения мощностных электрических характеристик термофотоэлектрического солнечного коллектора, приемная поверхность фотоэлементов которого модифицирована нанесением плазменно-электролитного электрофоретического покрытия из наночастиц серебра, полученных импульсно-искровым методом диспергирования. Установлено улучшение функциональных свойств (КПД и мощности) модифицированных фотоэлектрических преобразователей, работающих в составе комплексной термофотоэлектрической установки.

Ключевые слова: термофотоэлектрические преобразователи, наночастицы, модифицирование, мощностные характеристики.

УДК 620.91: 620.92: 621.383.51

DOI: 10.5281/zenodo.3369697

ВВЕДЕНИЕ

Основным трендом современного развития альтернативной энергетики является использование потока солнечной радиации для преобразования его в электрическую и тепловую энергию. Современные энергетические станции и установки ориентированы на производство либо только электроэнергии (фотоэлектрические конверторы), либо нагрев теплоносителей (гелиотепловые преобразователи). Очевидно, что более полное использование солнечной энергии возможно при совместной генерации тепловой и электрической энергии с помощью солнечных энергоустановок [1–3]. В этом смысле комплексное термофотоэлектрическое преобразование солнечной энергии (то есть одновременная выработка тепловой и электрической энергии с одной приемной поверхности) можно считать перспективным научно-прикладным направлением, объединяющим фотовольтаику и гелиотехнику.

Эффективность существующих преобразователей солнечной энергии в электрическую недостаточно высока, что является одним из важнейших факторов, сдерживающих прогресс в данной области. Одна из причин состоит в том, что КПД наиболее распространенных кремниевых солнечных элементов не превышает

25% [4]. Кроме того, снижение выработки электрической энергии происходит в результате таких причин, как изменение угла падения солнечных лучей и нагрев поверхности модулей. Негативное влияние перечисленных факторов аналогичным образом сказывается и на тепловой эффективности гелиотермопреобразователей [5]. В силу этого активно ведутся работы по повышению технико-экономических показателей подобных устройств [6].

Повышение мощности фотоэлектрических преобразователей возможно, в частности, путем формирования на приемной поверхности солнечных элементов покрытий, создающих эффект поверхностного плазмонного резонанса [7, 8]. В работе [9] приведены данные, ранее полученные авторами настоящей статьи, которые свидетельствуют о возрастании на 20% мощностных характеристик фотоэлементов в результате модифицирования их поверхности наночастицами серебра. Также отмечено увеличение выработки электроэнергии за счет более полного преобразования потока падающей солнечной радиации даже при малых углах падения солнечных лучей на приемную поверхность.

Исследования влияния температуры на энергетические характеристики фотоэлектрических преобразователей показали, что уменьшение

КПД доходит до 21% при нагреве их рабочей поверхности до температуры 70°C [10]. В случае монокристаллических и поликристаллических фотопанелей температурный коэффициент мощности достигает величины -0,45%, то есть происходит снижение мощности на 0,45% на каждый градус прироста температуры. В этой связи актуальной становится задача охлаждения фотоприемных поверхностей.

Цель представляемой работы состоит в повышении мощностных характеристик фотоэлектрических преобразователей, являющихся частью комбинированного термофотоэлектрического солнечного коллектора за счет модифицирования приемной поверхности нанесением плазменно-электролитного электрофоретического покрытия из наночастиц серебра, полученных импульсно-искровым методом диспергирования.

РЕЗУЛЬТАТЫ И ОБСУЖДЕНИЕ

В качестве объекта изучения был выбран комбинированный термофотоэлектрический солнечный коллектор (рис. 1) на основе фотоэлектрического модуля с системой охлаждения, способный одновременно вырабатывать тепловую и электрическую энергию [11].

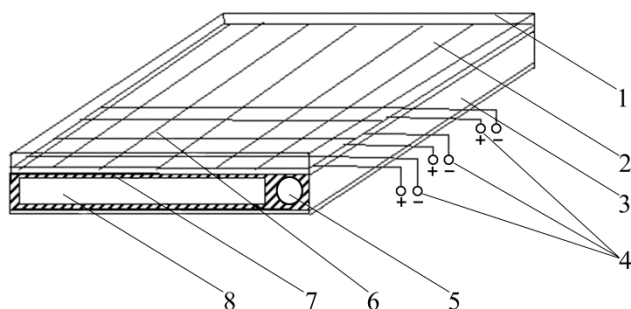


Рис. 1. Термофотоэлектрический солнечный коллектор: 1 – верхнее защитное остекление; 2 – теплопоглощающая поверхность; 3 – стенка корпуса с тепловой изоляцией; 4 – выходные электрические контакты солнечных элементов; 5 – канал для жидкого теплоносителя; 6 – фотоэлектрические преобразователи; 7 – стенки поглощающей поверхности гелиопрофиля; 8 – канал для воздуха или теплоаккумулирующего материала.

Принцип действия солнечного гибридного водовоздушного фотогелиоколлектора (рис. 1) основан на экспонировании солнечным излучением фотоприемной и теплопоглощающей поверхности гелиопрофиля, в нижней части которой находятся солнечные элементы, занимающие 1/2–1/3 часть общей рабочей площади. Теплота от приемника передается воздушному и жидкостному теплоносителям, находящимся в специальных каналах внутри гелиопрофиля.

Фотоэлектрические элементы преобразуют солнечную радиацию в диапазоне длин волн солнечного спектра, отличным от диапазона,

преобразовываемого теплопоглощающей поверхностью [12]. С целью повышения поглощающей способности поверхности комбинированного фотогелиоколлектора и достижения лучшего теплового КПД обычно используется черная основа фотоэлектрических модулей. Однако наряду с нагревом теплоносителя происходит нежелательный нагрев и даже перегрев кремниевых элементов, поэтому солнечные элементы располагают в нижней части рабочей поверхности гелиопрофиля, там, где происходит ввод воздушного и водяного теплоносителей и температура гелиоколлектора минимальна. За счет циркуляции теплоносителя наступает охлаждение солнечных элементов, что улучшает их рабочие характеристики и увеличивает КПД, который падает с ростом температуры.

В качестве фотопреобразователей были использованы серийно выпускаемые поликремниевые элементы (номинальный КПД 17%), используемые в фотоэлектрических модулях PS-250, которыми оснащено большинство крымских сетевых фотоэлектрических станций. Использование в качестве объекта исследования поликремниевых элементов обусловлено их распространенностью (например, около 80% солнечных станций Крыма, работающих параллельно с общей энергосистемой, оснащены такими фотопреобразователями) и более низкой стоимостью. Кроме того, поликремниевые модули эффективнее преобразовывают рассеянную (диффузную) солнечную радиацию, то есть лучше работают в облачную и пасмурную погоду. С учетом того, что основную часть среднегодового прихода составляет рассеянная радиация, суммарная выработка солнечных станций с поликремниевыми модулями выше [2].

Модифицирование приемной поверхности фотопреобразователей осуществляли методом плазменно-электролитного электрофоретического осаждения наночастиц серебра, полученных импульсно-искровым диспергированием [9]. Исследования гранулометрического состава диспергированного Ag проводили методом динамического рассеивания света (DLS) на приборе Photocor Compact-Z. Распределение частиц по размерам достаточно узкое, условный диаметр более 80% наночастиц лежит в диапазоне 20–45 нм (рис. 2).

Помимо метода DLS, для подтверждения распределения наночастиц по размерам были использованы данные просвечивающей электронной микроскопии, полученные на электронном микроскопе LEO-912 AB OMEGA (рис. 3а). Видно, что большинство диспергированных частиц обладают формой, близкой к

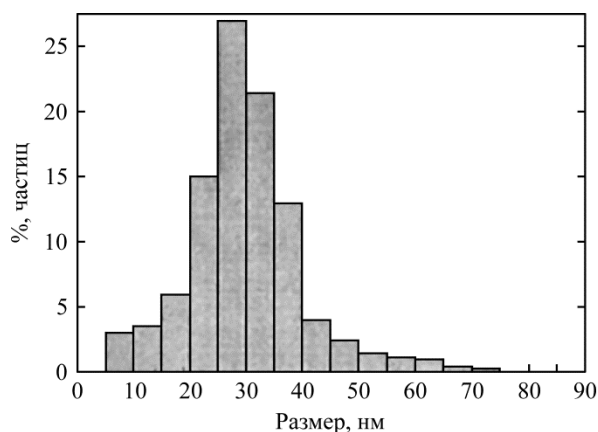


Рис. 2. Распределение по размерам наночастиц серебра, полученных импульсно-искровым диспергированием.

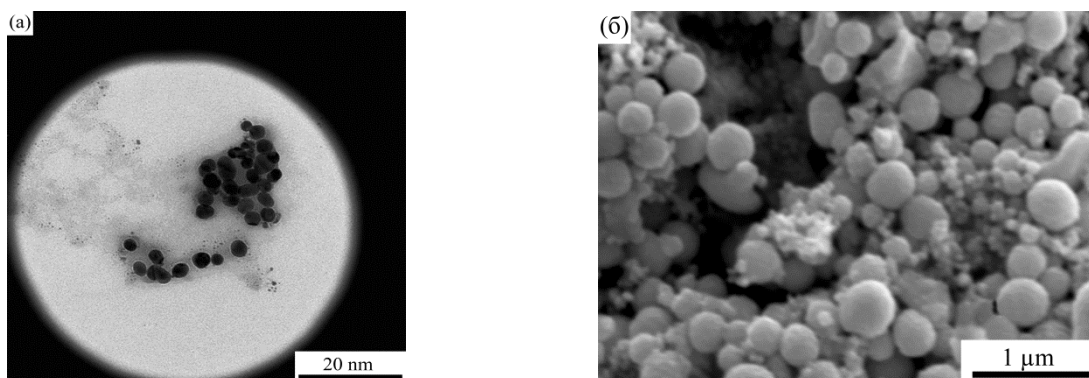


Рис. 3. Просвечивающая электронная микроскопия полученных наночастиц серебра (а) и вид покрытия, полученного плазменно-электролитным электрофоретическим осаждением (б).

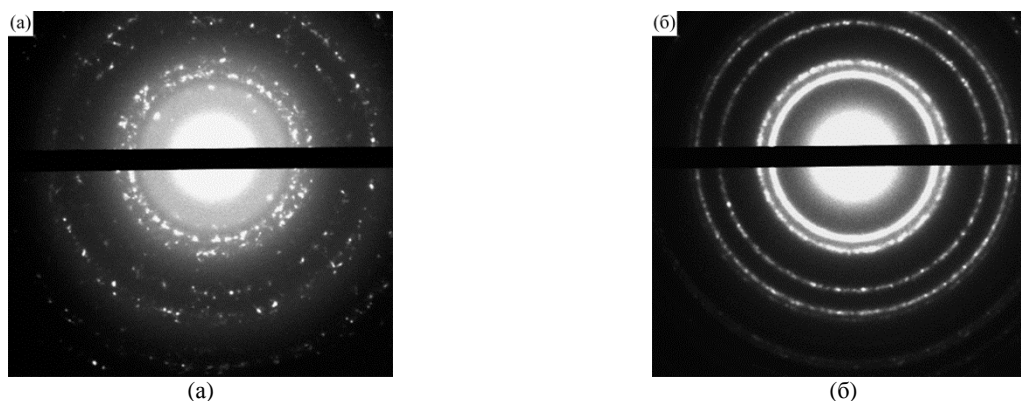


Рис. 4. Электронограммы полученных наночастиц (а) и кристаллического серебра (б).

сферической, и имеют размеры от 20 до 45 нм. Снимки модифицированной поверхности фотоэлектрических элементов (рис. 3б), полученные с помощью сканирующего электронного микроскопа Phenom FEI, демонстрируют морфологию покрытия и склонность частиц к коагуляции при выдерживании в растворе.

Сравнение электронограмм полученных наночастиц и эталонных серебряных образцов показывает, что наночастицы состоят из кристаллического серебра без заметных примесей в виде окислов или солей (рис. 4).

Как известно, общая мощность (P) комбинированного термофотоэлектрического коллектора определяется суммой вырабатываемой тепловой (P_T) и фотоэлектрической (P_E) энергии [3]:

$$\begin{aligned}
 P &= P_T + P_E = S \cdot E \cdot (\eta_T + \eta_E) = \\
 &= S \cdot E \cdot \left\{ G \cdot c_p \cdot (T_2 - T_1) / E + \right. \\
 &\quad \left. + f \cdot \eta_0 \cdot [(1 - k) \cdot (T_s - T_{s0})] \right\},
 \end{aligned} \tag{1}$$

где S – площадь рабочей приемной поверхности панели (м^2); E – освещенность рабочей поверхности ($\text{Вт}/\text{м}^2$); η_T – тепловой и η_E – электрический КПД преобразователя; η_0 – КПД фотоэлементов при температуре $T_{s0} = 25^\circ\text{C}$; G и c_p – расход ($\text{кг}/\text{с}$) и теплоемкость ($\text{Дж}/\text{кг}\cdot\text{K}$) теплоносителя соответственно; T_1 и T_2 – температура ($^\circ\text{C}$) теплоносителя на входе и выходе соответственно; f – коэффициент заполнения приемной поверхности солнечными элементами; T_s – температура ($^\circ\text{C}$) фотоэлементов при работе

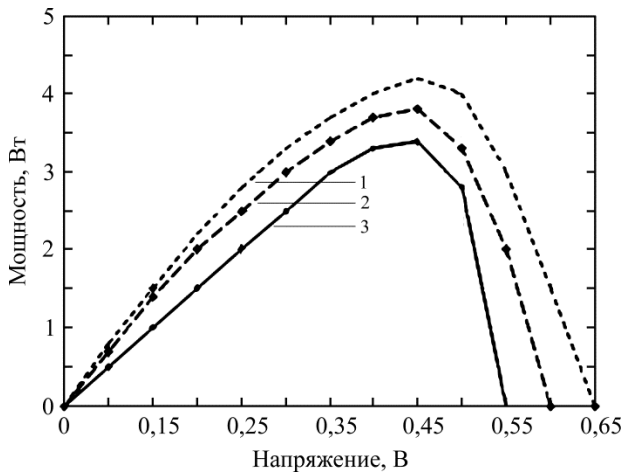


Рис. 5. Зависимость мощностных электрических характеристик фотоэлементов от температуры приемной поверхности: 1 – +15°C; 2 – +35°C; 3 – +55°C.

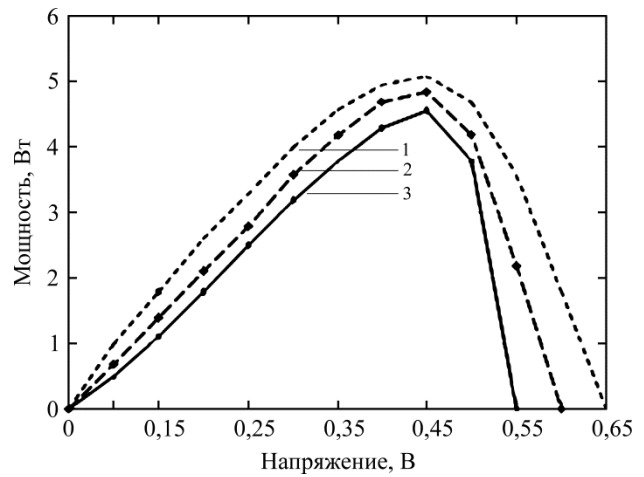


Рис. 6. Зависимость мощностных электрических характеристик фотоэлементов с нанокластерными покрытиями от температуры приемной поверхности: 1 – +15°C; 2 – +35°C; 3 – +55°C.

установки; k – температурный коэффициент изменения КПД фотоэлементов (%/К).

Из формулы (1) следует, что фотоэлектрическая мощность составляет:

$$P_E = S \cdot E \cdot \eta_E = S \cdot E \cdot \left\{ f \cdot \eta_0 \cdot \left[1 - k \cdot (T_s - T_{s0}) \right] \right\}. \quad (2)$$

Согласно формуле (2) электрическая мощность фотоэлектрического модуля пропорционально соответствует изменению КПД фотоэлементов, что подчеркивает важность этого показателя. По данным, приведенным в работе [10], величина снижения k составляет 0,45% на каждый 1°C нагрева приемной поверхности.

Изучение характеристик фотоэлектрических преобразователей термофотоэлектрического коллектора проводили в натуральных условиях на открытой площадке при естественном постоянном солнечном освещении ($E \approx 950$ Вт/м²). Использовали метод прямых измерений по току и напряжению при переменном нагрузочном сопротивлении [13, 14]. Результаты измерений представлены на рис. 5 и 6.

Из полученных характеристик видно, что мощность немодифицированных фотопреобразователей уменьшается с повышением температуры под действием солнечной радиации и увеличивается при более низких температурах рабочей поверхности фотоэлементов, достигаемых действием системы охлаждения термофотоэлектрического коллектора.

При температуре рабочей поверхности солнечного элемента $T_s = +15^\circ\text{C}$ (кривая 1) его мощность составляла 4,2 Вт (при номинальной мощности 4 Вт для $T_0 = +25^\circ\text{C}$), то есть мощность выросла на 5%. Кривая 2 свидетельствует о максимальном зафиксированном значении

мощности 3,8 Вт при температуре +35°C, что соответствует падению мощности на 5% относительно номинальной. При температуре +55°C (кривая 3) мощность поликремниевого фотоэлемента составила 3,4 Вт, что отражает падение на 15%.

Расчеты согласно формуле (2) дают падение мощности при температуре +55°C на 15% (так как $T_s = 55^\circ\text{C}$, а $T_0 = 25^\circ\text{C}$). При температуре +35°C расчетное снижение мощностных электрических характеристик составляет 5%, а при температуре +15°C они должны вырасти на 5% относительно номинального значения. Соответственно средняя величина температурного коэффициента изменения КПД фотоэлементов составит 0,5% на 1°C. Это свидетельствует об удовлетворительной корреляции результата теоретических расчетов, выполненных для выбранных кремниевых фотоэлементов без модифицирующего покрытия, с измеренными показателями и данными литературных источников [10].

Результаты измерений мощностных характеристик для наномодифицированных фотоэлектрических преобразователей приведены на рис. 6.

Как видно, уменьшение мощности фотоэлементов с ростом температуры также имеет место, однако это происходит в сравнении с более высоким начальным уровнем. Согласно данным [9] при температуре +25°C фотоэлементы с нанокластерными покрытиями демонстрируют мощность 5 Вт (на 20% больше, чем без покрытий). При температуре $T = +15^\circ\text{C}$ (кривая 1) мощность составила 5,15 Вт, то есть повышение для модифицированных преобразователей составило 3%. Кривая 2 свидетельствует о максимальном значении мощности 4,85 Вт при температуре

+35°C, что соответствует снижению выработки на 3%. При температуре +55°C (кривая 3) мощность кремниевого фотоэлемента достигала 4,55 Вт, то есть падение составило 9%.

Приведенные результаты показывают, что наномодифицированные фотоэлементы значительно меньше теряют в мощностных характеристиках при нагреве. Сравнение показателей падения мощности относительно номинального значения при температуре $T_{s0} = 25^\circ\text{C}$ для исходных и модифицированных фотоэлектрических преобразователей показывает, что различия в снижении КПД и мощности доходят до 40% (5 и 3% при $T_s = +35^\circ\text{C}$, 15% и 9% при $T_s = +55^\circ\text{C}$ соответственно). При охлаждении до $T_s = +15^\circ\text{C}$ выработка повышается на 3% относительно номинальной (измеренной при $T_{s0} = 25^\circ\text{C}$) для модифицированных и на 5% для немодифицированных преобразователей. При этом средняя величина температурного коэффициента изменения КПД модифицированных фотоэлементов составляет 0,3% на 1°C , в отличие от 0,5% для поликремниевых элементов без нанокластерного покрытия.

ЗАКЛЮЧЕНИЕ

Полученные экспериментальные данные показывают, что в термофотоэлектрических установках гораздо эффективнее применение поликремневых фотоэлектрических преобразователей, особенно с рабочей поверхностью, модифицированной нанокластерами серебра. При использовании модифицированных элементов, обладающих значительной стойкостью к перегреву, становится возможным покрытие всей плоскости (а не только нижней части) теплового абсорбера, что обеспечивает еще большее увеличение выработки электроэнергии модулем солнечной установки. Кроме того, поверхностный нанокластерный слой позволит отказаться от применения дорогостоящего селективного покрытия, обычно используемого на теплопоглощающей поверхности. С учетом замедления темпа падения КПД фотоэлементов при нагреве приемной поверхности может быть значительно повышена энерговыработка термофотоэлектрического солнечного коллектора в целом, а внедрение достигнутых результатов способно более чем на 25% повысить мощностные электрические характеристики гелиостанций.

ФИНАНСИРОВАНИЕ РАБОТЫ

Работа выполнена при финансовой поддержке Минобрнауки РФ, уникальный идентификатор Соглашения FMEFI57717X0275.

ЛИТЕРАТУРА

1. Кувшинов В.В., Морозова Н.В. *Известия высших учебных заведений. Северо-Кавказский регион. Серия: Технические науки*. 2017, (2), 46–51.
2. Кувшинов В.В., Морозова Н.В., Кузнецов П.Н. *Установки для солнечной энергетики*. М.: Спутник+, 2017. 177 с.
3. Кувшинов В.В., Какушина Е.Г. *Электрооборудование: эксплуатация и ремонт*. 2017, (2), 61–67.
4. Арбузов Ю.Д., Евдокимов В.М. *Основы фотоэлектричества*. М.: ГНУ ВИЭСХ, 2007. 292 с.
5. Харченко Н.В. *Индивидуальные солнечные установки*. М.: Энергоатомиздат, 1991. 208 с.
6. Стребков Д.С., Пенджиев А.М., Мамедсахатов Б.Д. *Развитие солнечной энергетики в Туркменистане*. М.: ГНУ ВИЭСХ, 2012. 496 с.
7. Mandal P., Sharma S. *Renew Sust Energ Rev*. 2016, **65**, 537–552.
8. Ortiz-Gonzalez J., Santbergen R., Tan H., Schmidt Ott A. et al. *Energy Procedia*. 2014, **60**, 3–12.
9. Кувшинов В.В., Крит Б.Л., Морозова Н.В., Кукушкин Д.Ю. и др. *Вектор науки Тольяттинского государственного университета*. 2018, (1), 36–42.
10. Джумаев А.Я. *Сборник статей по материалам XLVI Международной научно-практической конференции*. Новосибирск: СибАК, 2015, (5), (42). <http://sibac.info/conf/tech/xlvi/42263>
11. Башта А.И., Кувшинов В.В., Сафонов В.А. Пат. № 150121 Российская федерация; МПК H01L31/00. *Фототермопреобразователь солнечной энергии*. Оpubл. 27.01.2015, Бюл. № 3.
12. Даффи Дж.А., Бекман У.А. *Тепловые процессы с использованием солнечной энергии*. М: Мир, 1988. 413 с.
13. *Фотоэлектрические приборы из кристаллического кремния. Методика коррекции результатов измерения вольт-амперной характеристики* (МЭК 891-87): ГОСТ 28976-91. М.: ИПК Издательство стандартов, 2004. 42 с. (Национальный стандарт России).
14. Гуртов В.А. *Твердотельная электроника*. М.: Техносфера. 2008. 512 с.

Summary

The paper reports the results of studying the electric characteristics of a thermophotovoltaic collector of solar energy whose photocells accepting surface was modified by plasma-electrolytic electrophoretic coating from silver nanoparticles, dispersed by a pulse-spark method. Improvement of functional properties (efficiency and power) of the modified converters working as components of integrated thermophotovoltaic set-up is established.

Keywords: thermophotovoltaic converters, nanoparticles, modifying, power characteristics.