

# Экспериментальные характеристики электростатического насоса

М. К. Болога, В. Д. Шкилев, И. В. Кожевников, А. А. Поликарпов

*Институт прикладной физики АНМ,  
ул. Академическая, 5, г. Кишинев, MD-2028, Республика Молдова,  
e-mail: [mbologa@phys.asm.md](mailto:mbologa@phys.asm.md)*

Приведен анализ электрогидродинамических явлений и использования их прикладных аспектов. Рассмотрено возникновение электрического ветра в газах, нашедших применение в различных процессах и технических устройствах. Представлены конструкции мембранных и поршневых электрогидродинамических насосов, результаты исследования электростатического поршневого насоса. Получено оптимальное соотношение расстояния между разгонными электродами к диаметру шара–поршня, равное единице.

*Ключевые слова:* ионизация, кулоновское взаимодействие, электрический ветер, электрогидродинамические и электростатические насосы.

УДК 538.3:532:538.4

## ВВЕДЕНИЕ

На рубеже столетий заметно возросло внимание к прикладным аспектам электрогидродинамических эффектов. С давних времен обнаружено, что под воздействием электрического поля высокой напряженности наблюдаются такие явления, как притягивание легких предметов к заряженным телам, обкладкам конденсатора, движение диэлектрической жидкости в окрестностях погружения в нее высоковольтных электродов, электрический ветер при коронном разряде в газах и т.д. На их основе разработан ряд технологических процессов: газоочистка электрофильтрами, сепарация порошковых материалов, нанесение лакокрасочных покрытий, электропечать, электродегидрация нефти, электрогидродинамические (ЭГД) устройства автоматики и диагностики физических параметров сред (подвижность носителей заряда и их концентрация, время электрической релаксации среды и скорость ее движения).

В широком спектре научных и прикладных приложений ЭГД явлений особое место занимают ЭГД насосы, предназначенные для перекачивания диэлектрических сред, в которых используется движение униполярно заряженной среды (жидкой или газообразной) в электрическом поле под действием пондеромоторных сил. ЭГД насосы обладают рядом преимуществ: отсутствие движущихся частей, бесшумность работы, простота конструкции, малая потребляемая мощность (порядка мВт) и повышенный ресурс. Существуют различные подходы к обоснованию механизма процессов, происходящих в ЭГД насосах, и конструктивному их исполнению [1–3]. В ЭГД насосах с электродами «игла-кольцо», «лезвие-сетка», «проволочка-сетка» ме-

ханизм возникновения прокачки связывают с геометрической асимметрией электродов. Ввиду сильной неоднородности поля вблизи тонкого электрода (острия) создаются условия для инжекции зарядов, в частности ионизации атомов воздуха, которые начинают двигаться к разному электроду, сталкиваясь с молекулами окружающего воздуха и превращая их в ионы либо передавая им дополнительное ускорение. Создается поток воздуха от тонкого электрода, подобные же процессы происходят в жидкой среде.

Стимулирующими факторами развития электрогидродинамики являются возможности легкого, безынерционного регулирования ЭГД эффектами и их воздействия на процессы переноса в равной степени, как и возможность реализации нетрадиционных приемов и технических средств для их осуществления.

Возникающая при этом сила определяется по формуле (1), где  $I$  – ток между электродами;  $d$  – ширина межэлектродного зазора и  $k$  – подвижность ионов:

$$F = Id/k. \quad (1)$$

На основе полученных результатов выданы патенты на летательные аппараты [4, 5] и выдвинута гипотеза о том, что в присутствии коронного разряда возникают гравитационные (антигравитационные) эффекты, которые принято считать научно необоснованными.

Согласно анализу электрогидродинамических течений, в том числе полученных скоростной фоторегистацией, для этих течений характерно проявление вихревых движений. Интерес к вихревым эффектам был проявлен и при создании мощных газовых лазеров [6]. В этом решении накачка лазерной смеси электронными пучками

осуществляется преимущественно в холодной части вихревого потока, а в горячей – отвод тепла из газового замкнутого контура реализуется с помощью теплообменников. Газовый квантовый генератор защищен патентом, в котором система электродов используется для накачки газовой активной среды и для электрогазодинамической циркуляции лазерной смеси.

### Электростатические насосы

Перекачка слабопроводящих теплоносителей с помощью электрогидродинамических эффектов получила признание применительно к разработке систем охлаждения устройств специального назначения, например рентгеновских излучателей, высоковольтных трансформаторов [7], ЭГД тепловых труб [8], ЭГД теплообменников [9–10] и т.д. На основе таких устройств применяются электроконвективные течения в высокоомных (диэлектрических) жидкостях, которые, однако, не всегда являются хорошими теплоносителями. Оптимизация таких устройств, как правило, проводится подбором электрофизических свойств жидкости и геометрических параметров в многоступенчатых электрогидродинамических насосах [11].

В последние годы была предпринята попытка использовать для перекачки жидкостей и газов кулоновское взаимодействие в электростатических насосах, которые в зависимости от рабочих органов делятся на мембранные и поршневые (рис. 1).



Рис. 1. Классификация насосов.

В отличие от электрогидродинамических этот класс насосов конструктивно выполняется таким образом, чтобы исключить непосредственный контакт перекачиваемой жидкости с высоковольтными электродами, что позволяет отказаться от оптимизации электрофизических параметров перекачиваемой жидкости и воспользоваться хорошо известными жидкими или газовыми теплоносителями. С учетом того факта, что кулоновское взаимодействие не отличается сильно выраженным взаимодействием, электростатические мембранные насосы стали развиваться пу-

тем согласованного взаимодействия целого пакета подвижных мембран 9 (рис. 2 и 3).

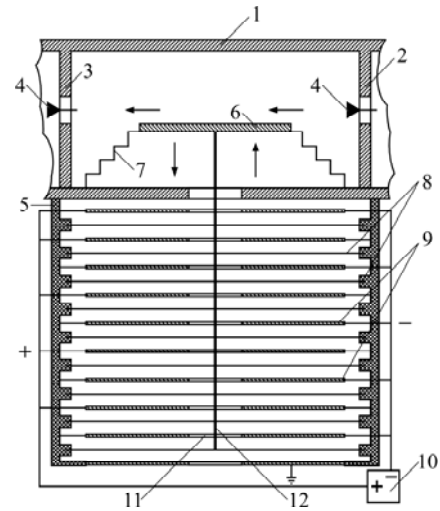


Рис. 2. Мембранный электростатический насос.

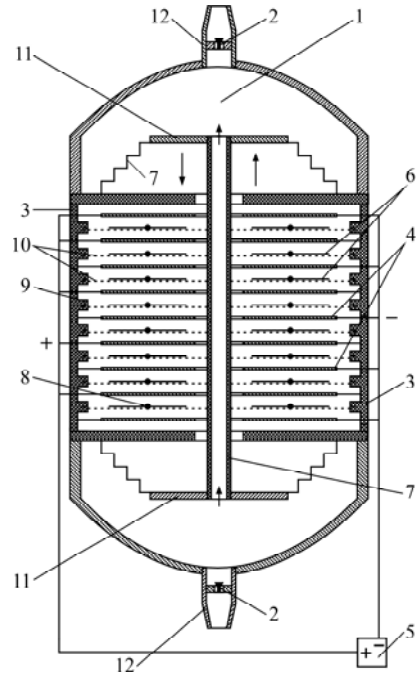


Рис. 3. Мембранный электростатический насос с повышенным ресурсом.

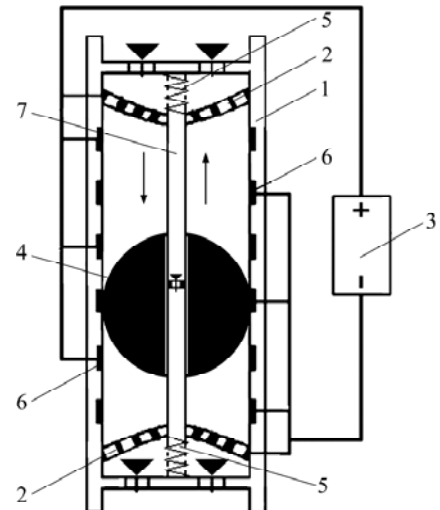


Рис. 4. Поршневой электростатический насос с центральным каналом.

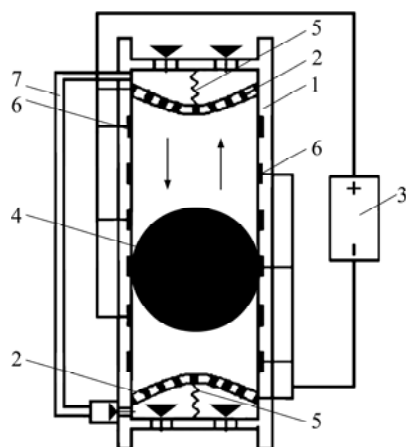


Рис. 5. Поршневой электростатический насос с внешним каналом.

В поршневых насосах в качестве подвижных элементов начали использовать поршни 4, чаще всего в виде шара, сводящего возможность искрового разряда к минимуму (рис. 4, 5). Этот класс насосов развивается за счет применения разгонных электродов 6, что практически не ограничивает движение поршня.

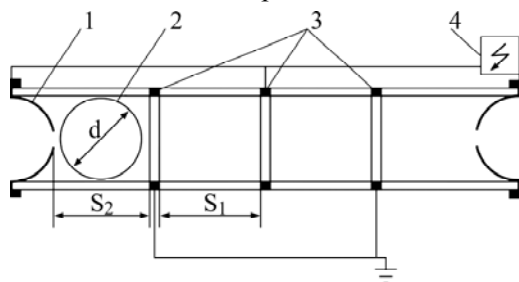


Рис. 6. Схема экспериментальной модели: 1 – цилиндр; 2 – боковые электроды; 3 – разгонные электроды; 4 – электропроводящий шар; 5 – высоковольтный блок питания.

С целью исследования возможностей электростатического поршневого насоса выбран макет (рис. 6), в котором поршнем служил шар из электропроводящего материала и прозрачный цилиндрический корпус, что позволяло фиксировать передвижение поршня. Разгонные электроды, выполненные из электропроводящих колец (которые установлены заподлицо с цилиндрическим корпусом), подсоединяются через один к земле и одноименным полюсам высоковольтного источника тока. В экспериментах менялись размеры промежуточных диэлектрических элементов. Эта схема напоминает линейный ускоритель частиц, у которого вместо микрочастиц используется шар–поршень. Система, замкнутая в кольцо (тор), напоминает круговой ускоритель или теплообменник, в котором двигающиеся по тору несколько соединенных между собой поршней обеспечивают эффективное перемещение жидкого теплоносителя. Расстояние между поршнями подбирается таким образом, чтобы обеспечить согласованное их действие по перекачке теплоносителя.

### Описание экспериментального участка

Экспериментальный участок выполнен в виде цилиндра 1 (рис. 6, 7), в полости которого установлены боковые 2 и разгонные электроды 3. Боковые электроды 2 изготовлены из металлической сетки выпуклой формы, обращенной в сторону шара 4. Такая особенность обосновывалась необходимостью формирования движения шара 4 в противоположном направлении. Расстояние между боковым электродом 2 и ближайшим разгонным электродом 3 ( $S_2$ ) устанавливалось исходя из условий преодоления трения при прохождении первого разгонного электрода 3. В экспериментах изучалось влияние относительного расстояния между разгонными электродами  $S_1$  к диаметру шара  $d$  на частоту прохождения поршня от одного бокового электрода 2 к другому.

На электроды подавалось постоянное напряжение согласно схеме (рис. 6). Регистрировалось начальное напряжение, при котором наблюдались движение поршня и частота его прохождения через систему разгонных электродов в одну сторону. Движение поршня сопровождалось регистрацией тока и характерным потрескивающим звуком – нетрудно сделать вывод о наличии коронного разряда как на боковых, так и на разгонных электродах.



Рис. 7. Рабочий участок.

Определялось также влияние коронного разряда на движение поршня при установке на боковых электродах 2 диэлектрических колец, предотвращавших коронный разряд от острых выступов сетчатого электрода 2. При наличии таких колец движение поршня не наблюдалось, что подтверждало важность применения режима коронного разряда. Для усиления эффекта разгонные электроды выполнялись также с острой кромкой. При увеличении напряжения имел место переход режима коронного разряда в искровой, при котором движение поршня вдоль всех разгонных электродов прекращалось, он колебался только между боковым 2 и ближайшим разгонным электродом 3.

### Экспериментальные характеристики

В экспериментах использовались шары, покрытые графитом или металлической фольгой. Принципиальных отличий в части этих покрытий

на поршнях–шарах не обнаружено. Скорее проявлялось влияние малозаметных выступов на шарах, провоцирующих механическое трение и, возможно, коронный разряд. Лучшим решением в технологии изготовления шаров, по-видимому, можно признать вакуумное напыление или электрохимическое покрытие тонких металлических пленок.

Оптимальный результат был достигнут при соотношении  $S_1/d$ , равном 1, с частотой колебаний поршня выше 1,3 Гц (рис. 8). С увеличением расстояния  $S_1$ , как и ожидалось, частота перемещения поршня при снижении напряженности падала. Результаты могут служить основанием для реализации поршневого насоса с предварительной разработкой электростатических клапанов. Механические клапаны с пружинами в данном случае не применимы ввиду малости электростатических сил. При напряжениях свыше 8–8,5 кВ коронный разряд переходит в режим искрового, и движение поршня практически прекращается.

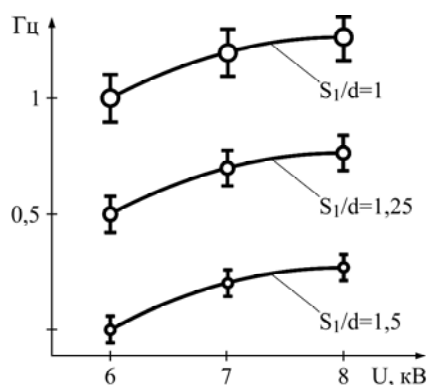


Рис. 8. Результаты, полученные при использовании шара, покрытого графитом.

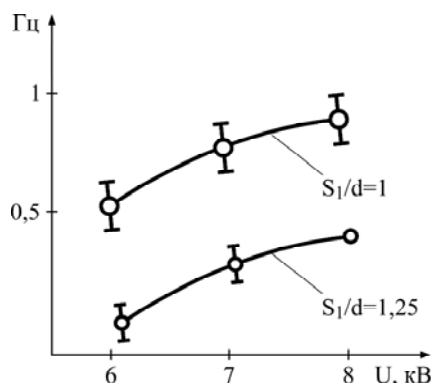


Рис. 9. Результаты, полученные при покрытии шара металлической фольгой.

Аналогичные результаты на электростатических поршневых насосах получены и при покрытии шаров металлической фольгой (рис. 9). Уменьшение скорости перемещения шаров на 20–30%, вероятнее всего, связано с наличием технологических выступов, образующихся при обжиге шара металлической пленкой и создающих дополнительное трение. У шаров, по-

крытых фольгой, чуть больше вес, что также снижает динамические характеристики. При  $S_1/d = 1,5$  и более движение шаров, покрытых металлической пленкой, не наблюдалось. К сожалению, использование электростатических эффектов в насосах малоизвестно, а представленные экспериментальные материалы по движению поршней под действием электрических полей являются единственно известными авторам статьи. В обсуждаемом классе электростатических насосов применяются подвижные элементы, и поэтому они особенно нуждаются в дополнительной проверке на надежность их покрытий.

Таким образом, в работе проведен краткий анализ применения ЭГД эффектов, предложен новый класс насосов, использующих кулоновское взаимодействие, и определено оптимальное отношение расстояния между соседними разгонными электродами и диаметром поршня (шара) при частоте колебаний шара между боковыми электродами выше 1,3 Гц.

#### ЛИТЕРАТУРА

1. Рубашов И.Б., Бортников Ю.С. *Электрогазодинамика*. М.: Атомиздат, 1971. 219 с.
2. Стишков Ю.К., Остапенко А.А. *Электрогидродинамические течения в жидких диэлектриках*. Л.: Ленинградский университет, 1989. 176 с.
3. Pearson M.R., Seyed Yagoobi J. *Advances in Electrohydrodynamic Conduction Pumping*. *IEEE Transactions on Dielectrics and Electrical Insulation*. 2009, **16**(2), 424–434.
4. Томас Таунсед Браун. Патент GB №300311. *Способ и аппарат для производства движения*.
5. Томас Таунсед Браун. Патент US №2.949.550. *Электрокинетический аппарат*.
6. Басов Н.Г., Данилычев В.Д., Шкилев В.Д. и др. Патент РФ №1369625. *Способ прокачки лазерной смеси в газовом лазере с замкнутым циклом*.
7. Болога М.К., Кожевников И.А., Кожухарь И.А., Усов С.А. Электроконвективное охлаждение высоковольтной аппаратуры. *ЭОМ*. 1985, (2), 48–50.
8. Болога М.К., Кожухарь И.В., Шкилев В.Д. Влияние электрического поля на характеристики тепловых труб. *Инженерно-физический журнал*. 1979, **36**(6), 1126–1137.
9. Болога М.К., Кожухарь И.А., Кожевников И.В. Электрогидродинамический радиатор. *Промышленная теплотехника*. 2003, **25**(4), 96–97.
10. Болога М.К., Кожухарь И.В., Кожевников И.В. Электрогидродинамические преобразователи в системах термостабилизации. *ЭОМ*. 1999, (1), 19–23.
11. Жакин А.И., Кузько А.Е. Теория осесимметричного ЭГД насоса. *ЭОМ*. 2000, (4), 44–53.

Поступила 09.07.13

После доработки 18.10.13

### Summary

Electrohydrodynamic phenomena and their practical applications are analysed. The appearance of the electric wind in gases and vortex flows that are manifested in various processes and technical devices, are studied. The constructions of both diaphragm and displacement elect-

rohydrodynamic pumps and the results of investigations electrohydrodynamic displacement pumps are presented. The optimal ratio of the separation between the accelerating electrodes and the diameter of the ball piston has been found to be equal to a unity.

*Keywords: ionization, Coulomb interaction, electric wind, electrohydrodynamic and electrostatic pumps.*