
ОБОРУДОВАНИЕ И ПРИБОРЫ

В.И. Нецветов, К.Л. Метлов, В.А. Хохлов, Ю.В. Медведев, В.Н. Варюхин

ОПЫТ ИСПОЛЬЗОВАНИЯ МАГНИТОЧУВСТВИТЕЛЬНОГО ДАТЧИКА В ПРОКАТНОМ СТАНЕ

*Донецкий физико-технический институт им. А.А.Галкина НАН Украины,
ул. Розы Люксембург, 72, 83114, г. Донецк, Украина, ayup@levch.fti.ac.donetsk.ua*

При работе сортовых и проволочных станов, особенно при скоростях прокатки, достигающих 100 м/сек, из-за сложных условий их эксплуатации могут возникать поломки, приводящие не только к браку, но и в случае “забуривания” (застревания) проката – к поломке узлов стана и его продолжительной остановке. Одна из возможностей избежать аварийных ситуаций – постоянный контроль кинематических параметров стана [1].

Важнейшим из таких параметров является скорость вращения направляющих роликов V . Отклонение этой скорости от паспортной V_n служит предупреждением о приближающейся поломке. В принципе, по характеру отклонения V от V_n можно судить о причинах возникающей опасности.

Условия работы станов (высокая температура, водяное охлаждение, наличие мелкодисперсного абразива, электромагнитные наводки и т. д.) резко ограничивают выбор надежных сенсоров для контроля скорости вращения направляющих роликов. Дополнительные ограничения возникают из-за ограниченности пространства, в котором могут быть размещены сенсоры. Кроме того, график работы станов таков, что в случае поломки сенсора должна быть предусмотрена быстрая замена датчика. Существующие зарубежные средства контроля кинематических свойств станов слишком дороги, поэтому возникает необходимость найти более дешевый метод контроля.

Первые на пространстве СНГ попытки создания устройства контроля скорости вращения роликов были предприняты на Белорусском металлургическом заводе [2]. Магнитная метка наносилась на ролик в одном накернённом месте. При повторном намагничивании не всегда удавалось совместить центр постоянного магнита с керном. В результате сигнал от метки размывался и при считывании сигнала возникала неопределенность из-за наличия дополнительных пиков. Операция размагничивания предыдущей топологии не производилась. Кроме того, в качестве сенсора использовалась катушка, в которой наводилась ЭДС при прохождении магнитной метки вблизи катушки. Такая система резко ограничивает ее применение в низкоскоростных клетях, так как величина ЭДС пропорциональна изменению магнитного потока. В дополнение ко всему использование индуктивного датчика в условиях мощной электромагнитной помехи резко снижает соотношение сигнал/шум.

Наиболее подходящим сенсором, позволяющим обойти вышеназванные ограничения, является датчик Холла, но для его использования необходимо, чтобы:

- 1) материал ролика имел остаточную намагниченность (при нанесении на ролик магнитной метки), достаточную для фиксации ее датчиком;
- 2) чувствительность датчика позволяла фиксировать сигнал от магнитной метки на расстоянии 5–10 мм;
- 3) сенсор представлял собой герметичное устройство с размерами, позволяющими расположить его в непосредственной близости от ролика;
- 4) сенсорное устройство было упаковано в корпус, прикрепляемый к стану и защищающий его от воздействия вредных воздействий.

Электронными устройствами намного удобнее обрабатывать синусоидальный сигнал. Это позволяет регистрировать не только его частоту, но и его фазовый сдвиг, то есть в конечном счете более точно фиксировать скорость вращения ролика. Как показано ниже (см. Приложение), для получения такого синусоидального сигнала с сенсора на ролик необходимо нанести не одну метку, а некоторое четное количество ($S-N$) магнитных меток. Результаты наших теоретических расчетов профиля

системы магнитов, расположенных по окружности радиуса r_m на расстоянии b друг от друга, представлены на рис. 1. Оптимальная остаточная намагниченность метки ролика (с учетом синусоидальности распределения поля) получается при использовании цилиндрических магнитов с радиусом основания R и высотой l , размещенных по окружности на расстоянии b , примерно равном $2R$. Из рис. 1 также видно, что при уменьшении b амплитуда поля уменьшается.

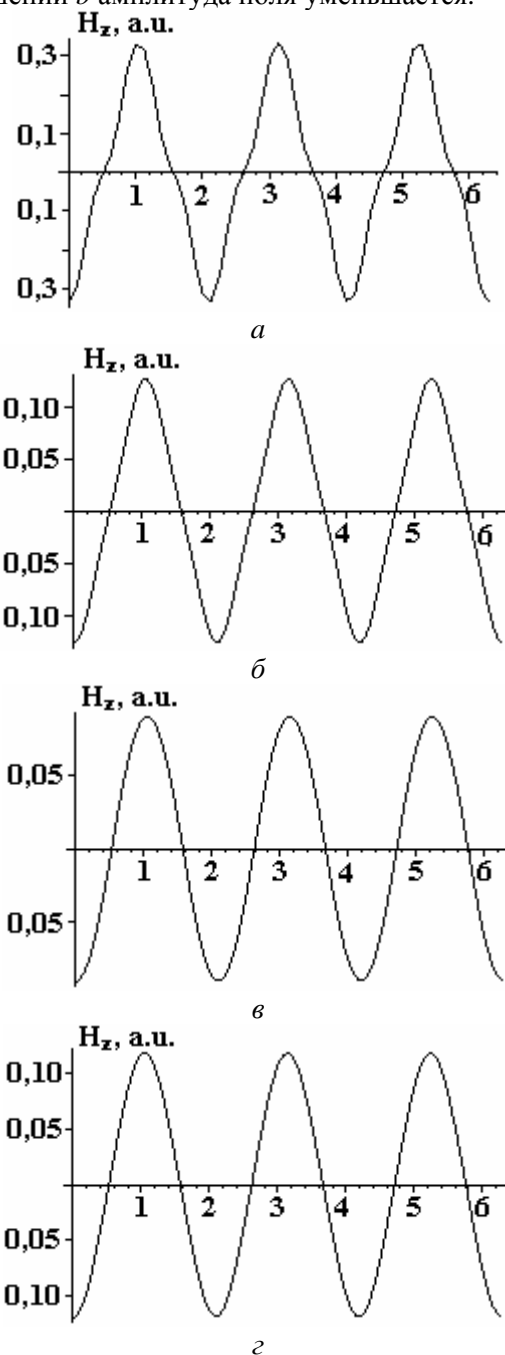


Рис. 1. Расчет системы расположения магнитов по окружности прокатных валков.

а) $b/d = 1$, $r_m = 26/7$, $h = 5/7$; б) $b/d = 1$, $r_m = 26/7$, $h = 10/7$;
 в) $b/d = 0,5$, $r_m = 20/7$, $h = 10/7$; г) $b/d = 2$, $r_m = 0/7$, $h = 10/7$

Для определения оптимальных параметров магнитов и минимального количества необходимых меток и геометрии их расположения был проведен анализ теоретических расчетов. Он показал, что для роликов диаметром порядка 52 мм, которые используются в стане (см. таблицу), наиболее оптимальным размещением на намагничивающем устройстве имеющихся в нашем распоряжении магнитов с $R = 7$ мм и высотой 10 мм будет расстояние 14 мм между ними.

В эксперименте нанесение магнитных меток на ролик осуществлялось прикосновением постоянных магнитов цилиндрической формы. Метки наносились на ролик с внешней его стороны с помощью устройства, показанного на рис. 2. Способ намагничивания предполагает зеркальное намагничивание ролика по отношению к магнитам, находящимся в устройстве (рис. 2), с учетом соот-

ношения магнитного поля на поверхности магнитов и коэрцитивной силы материала, из которого изготовлен ролик. Так как рядом расположенные магниты уменьшают остаточное поле за счет полей размагничивания, мы провели эксперимент по исследованию распределения магнитного поля ролика как функции соотношения $b/2R$ и сравнили результаты эксперимента с расчетными данными. Экспериментальные результаты представлены на рис. 3. Из рис. 3 видно, что при соотношении $b/2R=1$ и $b/2R=0,05$ сигнал с датчика имеет синусоидальный вид, хотя величина сигнала с датчика при уменьшении расстояния между магнитами уменьшается значительно, чем предсказано теорией.

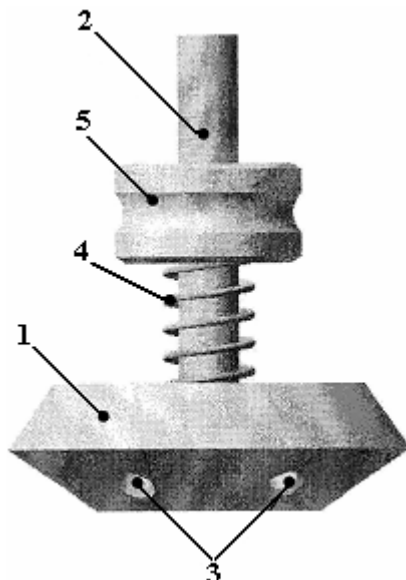


Рис.2. Устройство для намагничивания роликов. 1 – оправка; 2 – шток; 3 – постоянные магниты; 4 – пружина; 5 – ролик

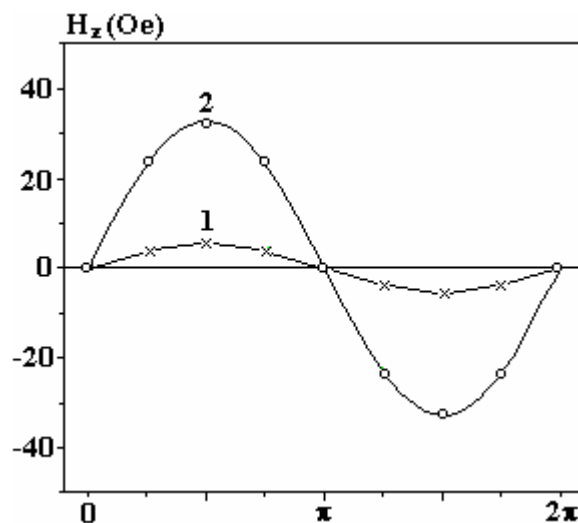


Рис. 3. Экспериментальные зависимости поля H_z от угла при различных соотношениях b/D . 1 – $b/D = 0,05$; 2 – $b/D = 1,0$

Перед нанесением магнитных меток, мы изучили магнитные свойства материала (сталь СТ95 X18), из которого изготовлены ролики. Исследовались остаточное поле $H_{ост}$ материала после его намагничивания в поле 2000 Э, глубина проникновения поля h в материал, температурная зависимость этих параметров, а также степень их старения в условиях работы стана. Получены следующие результаты: $H_{ост}=90$ Э, $h=5$ мм. Значения вышеуказанных величин в диапазоне рабочих температур стана ($35C-85$ °C) менялись не более чем на 10%. Таким образом, материал ролика вполне годен для нанесения магнитных меток. Полученные данные позволили также разработать метод повторного нанесения магнитных меток, не оставляющих следов от предыдущего нанесения, в случае переточки роликов.

Эксперименты по использованию предложенной методики проводились на чистовых клетях стана 150 Макеевского металлургического завода (Украина). В таблице представлены паспортные данные скорости раската V_{II} по нескольким клетям и их скоростей, определенных нами.

Как видно из таблицы, отклонения измеренных значений скоростей прокатки практически соответствуют допустимым значениям ($\pm 5\%$) их паспортных значений. В то же время ролик на 19-й клетки уже требует замены.

№ клетки, d ролика	V_{II} , м/сек	$V_{изм.}$, м/сек	Отклонения, %
№19, $d=49,6$ мм	11,86	12,15	+ 5,4
№21 $d=47,6$ мм	17,99	17,20	-4,6
№23 $d=50,4$ мм	28,67	29,45	+2,7
№25 $d=51,2$ мм	45,30	44,15	-2,6
№27 $d=51,5$ мм	70,31	70,38	- 0,01

ПРИЛОЖЕНИЕ

Для того чтобы рассчитать профиль поля системы магнитов, размещенных на окружности, рассчитаем поле одного цилиндрического магнита с радиусом основания R и высотой $2L_z$. В предположении однородной намагниченности представим поле в виде суперпозиции полей двух разноименно заряженных дисков (плотность заряда постоянна и равна M_S).

Скалярный потенциал магнитного поля, создаваемого заряженным диском радиуса R , который расположен в плоскости $z=z_1$ в точке с полярными координатами ρ, φ, z , в системе СИ запишем в виде

$$\Phi(\rho, \varphi, z) = \frac{\mu_0 M_S R}{4\pi} \int_0^{2\pi} \int_0^1 \frac{\rho'}{\sqrt{(z-z_1)^2 + \rho^2 + \rho'^2 - 2\rho\rho' \cdot \cos(\varphi - \varphi')}} d\rho' d\varphi'. \quad (1)$$

Здесь и далее все пространственные координаты нормированы на R , M_S – однородная намагниченность магнита.

Используя интеграл Липшица, выражение (1) представим в виде

$$\Phi = \frac{\mu_0 M_S R}{4\pi} \int_0^\infty \exp(-k|z-z_1|) \left(\int_0^{2\pi} \int_0^1 J_0 \left(k \sqrt{\rho^2 + \rho'^2 - 2\rho\rho' \cos(\varphi - \varphi')} \right) \rho' d\rho' d\varphi' \right) dk, \quad (2)$$

где J_0 - функция Бесселя первого рода.

Привлекая далее теорему сложения для бесселевых функций, для суммарного потенциала двух разноименно заряженных дисков (с $z_1 = 0$ и $z_1 = -2L_z = -2L_z/R$) при $z > 0$ получаем следующее выражение:

$$\Phi(\rho, z) = \frac{\mu_0 M_S R}{2} \int_0^\infty \frac{e^{-zk} (1 - e^{-2kL_z}) J_0(k\rho) J_1(k)}{k} dk. \quad (3)$$

Поскольку $H = \text{grad}\Phi$, то

$$H_z(\rho, z) = \frac{\mu_0 M_S R}{2} \int_0^\infty e^{-zk} (1 - e^{-2kL_z}) J_0(k\rho) J_1(k) dk. \quad (4)$$

Этот интеграл удобно рассчитывать численно, поскольку вдали от поверхности магнита он хорошо сходится. Вблизи же от поверхности возникают не только численные проблемы, но и физически возрастает роль неоднородностей намагниченности постоянного магнита (неколлинеарность ее распределения, доменная структура) [1]. Поэтому правильные результаты мы будем получать на расстояниях h , равных или больших R от поверхности магнита.

Перейдем теперь к расчету поля над системой магнитов, равномерно расположенных на окружности радиуса r_m . В каждой точке пространства (например, на окружности радиуса r , параметризованной полярным углом ψ и расположенной на высоте h от плоскости магнитов) нужно вычислить вклад от всех магнитов. Если мы возьмем шесть магнитов (см. рис. 4), причем их полярность будет меняться периодически, то

$$\begin{aligned}
 H_z(\psi) = & H_z \left[\sqrt{r^2 + r_m^2 - 2r \cdot r_m \cdot \cos \psi}, h \right] - H_z \left[\sqrt{r^2 + r_m^2 - r \cdot r_m \cdot \cos \psi + \sqrt{3} \cdot \sin \psi}, h \right] + \\
 & H_z \left[\sqrt{r^2 + r_m^2 + r \cdot r_m \cdot \cos \psi - \sqrt{3} \cdot \sin \psi}, h \right] - H_z \left[\sqrt{r^2 + r_m^2 + 2r \cdot r_m \cdot \cos \psi}, h \right] + \\
 & H_z \left[\sqrt{r^2 + r_m^2 + r \cdot r_m \cdot \cos \psi + \sqrt{3} \cdot \sin \psi}, h \right] - H_z \left[\sqrt{r^2 + r_m^2 - r \cdot r_m \cdot (\cos \psi + \sqrt{3} \cdot \sin \psi)}, h \right].
 \end{aligned} \quad (5)$$

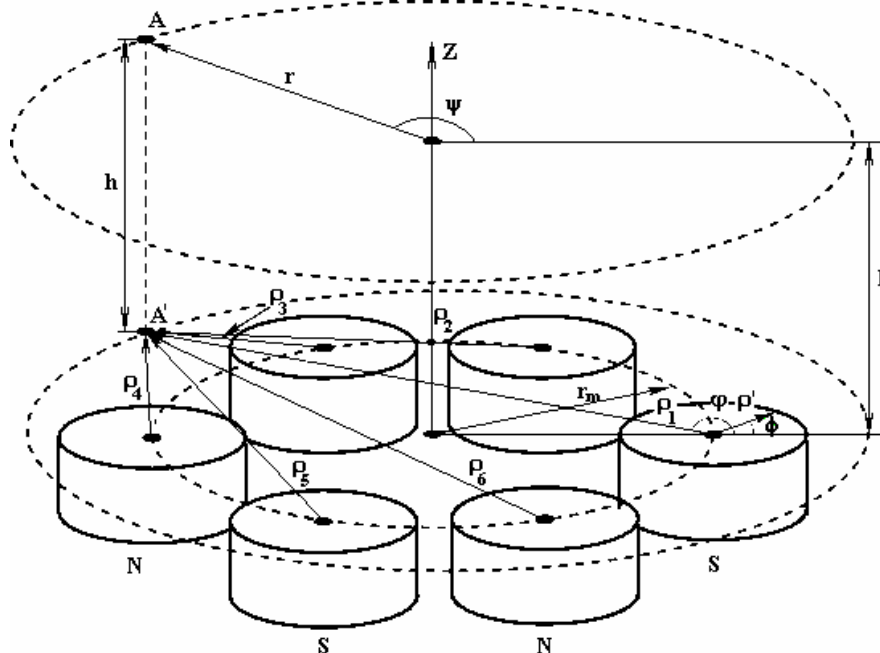


Рис.4. Схема расположения магнитов по окружности радиуса r , на которой рассчитывается поле. Здесь же указаны радиус-векторы и углы, используемые в формулах Приложения

Результаты численного расчета профиля поля над шестью магнитами с $R = 7$, размещенными по окружности радиуса 26 (расстояние b между магнитами в этом случае равно $2R$), приведены на рис. 1. На рис.1,а показан профиль поля (в относительных единицах) на расстоянии $h = 5/7$ ($h < R$) от плоскости магнитов, а на рис. 1,б – на расстоянии $10/7$ ($h > R$). Видно, что в первом случае профиль поля периодический, но не синусоидальный, а в случае $h > R$ – чисто синусоидальный, хотя амплитуда поля существенно понизилась. На рис. 1,в и 1,г представлены профили полей на высоте $h=10/7$ с $b=4R$ и R соответственно. При $b=4R$, как и при $b=R$, профиль поля остается синусоидальным. Даже при b , близком к нулю, профиль поля носит синусоидальный характер, хотя с уменьшением расстояния между магнитами амплитуда поля уменьшается.

В заключение авторы благодарят сотрудников НПЦ ДОНИКС и прокатного стана 150 ММЗ за содействие в проведении эксперимента по промышленному использованию вышеприведенной методики измерения скоростей прокатки.

ЛИТЕРАТУРА

1. Aharoni A., Gunders E. Empirical Expression for the Axial Field of Cylindrical Bar Magnets, IEEE Transactions on Magnetics, MAG-3 (4), 1967, с. 587.
2. Роликовая проводка / Патент РФ Ru 2013151 код С1 5 В21В 39/16.

Поступила 15.11.07

Summary

We propose a device, allowing to measure rotation speed of rolls in a rolling mill using magnetic markers. It includes an accessory, which marks the rolls magnetically, and a magnetic field sensor (Hall probe). Modeling helped us to find the minimum number of markers, their geometry and placement for obtaining the sinusoidal signal from the sensor. Device was successfully tested in production conditions.