

П. П. Малюшевский, В. Г. Сысоев, А. И. Ивлиев, А. П. Малюшевская, М. Ю. Комаров,  
В. Е. Рябцев, А. П. Малюшевский, Т. В. Хейдал

## РАЗРАБОТКА МЕТОДА ЭЛЕКТРОРАЗРЯДНОЙ ПЕРМАНЕНТНОЙ МАРКИРОВКИ ДЕТАЛЕЙ МАШИН (Часть II. Экспериментальные исследования пятен упрочнения в элементах марок)

*Институт импульсных процессов и технологий НАН Украины,  
пр. Октябрьский, 43 А, г. Николаев, 54018, Украина  
International Pipe Technology & Management (Norway)*

Предложенная разрядно-импульсная технология маркировки труб нефтяного сортамента (часть I статьи в ЭОМ, № 1, 2006) остро поставила вопрос более глубокого изучения всех последствий воздействия электрических разрядов на поверхность конструкционных сталей.

При выполнении исследований, описанных в [1, 2], было установлено, что существуют режимы электроразрядного воздействия на поверхность образцов из сталей марок 45, 40Х, 18Х2Н4ВА, 14Х17Н2, приводящие к тому, что с поверхности и на небольшую глубину (100–200 мкм) резко изменяется структура металла по сравнению с исходным состоянием. Эти изменения (в виде пятен упрочнения) стойкие. Из них целесообразно формировать рисунок маркировки.

По нашему мнению, марка должна содержать не меньше 13 пятен. Уже это позволит создать 13 (!) вариантов марок, что составляет число, большее  $6 \cdot 10^9$ . Число вариантов марок можно увеличить в два раза простым изменением общей схемы расположения (компоновки) пятен упрочнения на трубе, например разместив их в шахматном порядке крестообразно вкруговую. Как базовый вариант предлагается простая схема расположения тринадцати маркирующих пятен в группе из четырнадцати пятен, расположенных в одну цепочку. Расстояние между пятнами в цепочке, как и количество самих пятен, может изменяться, создавая собственно рисунок марки.

Четырнадцатое пятно вводится в качестве строго фиксированного (якорного) в заданном месте трубы и должно быть в каждой марке. Наличие такого якорного пятна позволит быстро отыскивать марку на трубе и “строить” от него общую зону маркировки. После этого остается определить количество и расположение собственно маркирующих пятен упрочнения, идентифицируя их с паспортной схемой, единственной и неповторимой для каждого изделия.

**Лабораторная установка, приборы и оснастка.** Лабораторная установка создавалась по классической блок-схеме (см. рис. 1), приспособленной для реальных условий лаборатории.

В составе генератора импульсных токов использовался имеющийся штатный выпрямитель-трансформатор, обеспечивавший регулируемое зарядное напряжение 5–15 кВ. Его блок накопителей набирался из восьми конденсаторов типа ИК 25-12 с емкостью каждого по 12 мкФ, и, таким образом, емкость блока накопителей составляла 96 мкФ. Выбранные для лабораторного разрядного контура конденсаторы допускали рабочее напряжение свыше 25 кВ. Нехватку энергии в 200 Дж из-за того, что емкость накопителя была меньше 100 мкФ, компенсировали некоторым повышением рабочего напряжения до 10325 В. В качестве блока питания использовался аппарат типа АИИ-70. Следует отметить, что в исследованиях варьировались емкость батареи конденсаторов (96, 48, 24 мкФ); рабочее напряжение (5; 7,5; 10 кВ); индуктивность разрядного контура (как показано ниже). Технологическая оснастка была изготовлена в виде крестообразной обоймы, в которой под прижим помещался обрабатываемый образец из стали К-55 или L-80. Прижим осуществлялся с помощью мощных резисторных амортизаторов. В заданную точку образца ориентировалась электродная система. Для имитации влияния электроразрядной камеры электродная система снабжалась массивным отражателем.

Вся сборка размещалась под водой (с заглублением разрядного промежутка на 300 мм) в большой технологической ванне. Характер обработки – одноимпульсный. После каждого электроразрядного воздействия вся сборка поднималась из воды и образец переориентировывался на постановку следующего пятна упрочнения, затем сборка вновь опускалась под воду.

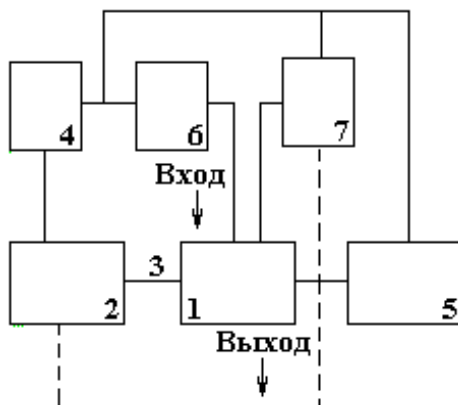


Рис.1. Типовая блок-схема лабораторной электровзрывной установки:

1 – разрядный технологический блок; 2 – генератор импульсных токов (источник питания); 3 – разрядный контур; 4 – объединенный блок управления генератором импульсных токов и технологическим циклом; 5 – блок основных устройств; 6 – блок вспомогательных устройств; 7 – блок вспомогательных систем

Параметры разрядного контура лабораторной установки, а значит, и параметры электроразрядного воздействия регистрировались с помощью киловольтметра типа С-196 и осциллографа С8-13. Достаточность изменения структуры и свойств пятен упрочнения в рисунках маркировки на выбранных оптимизированных [3] режимах оперативно устанавливалась измерением твердости.

Методологическим подходом к оценке дислокационных реакций было принято считать изменение микротвердости, отражающее изменение плотности дислокаций. Эта зависимость в зоне пластической деформации согласно [4, 5] имеет прямолинейный характер. Кроме того, по измерениям твердости можно оценивать все механические характеристики, определяемые из опытов на растяжение [6, 7], так как диаграмма твердости, построенная в координатах “твердость–деформация”, имеет вид, аналогичный виду диаграммы растяжения, построенной в координатах “напряжение–деформация”. В работах [6, 8] установлена связь между напряжениями при растяжении  $\sigma$  и в лунке  $\hat{H}$  при измерении твердости:  $\sigma = 0,5\hat{H}$  в упругой области,  $\sigma = 0,33\hat{H}$  в пластической области,  $\sigma = 0,65\hat{H}$  в пластической области с учетом ползучести. На основе определения твердости можно также построить полную диаграмму усталости [9], определить ударную вязкость металла [10], а также судить об остаточных напряжениях в изделиях [11]. При этом методические погрешности измерения твердости ниже, чем при испытании на растяжение [6].

Но это очень трудоемкие способы изучения структурных изменений в металле и микротвердости в толщу металла от внутренней границы пятна, возникшего под действием плазмы электрических разрядов. Для метода экспресс-анализа необходим существенно менее трудоемкий метод, тем более что нам здесь нужно было получить только сравнительно грубую (типа “да – нет”) оценку пятен маркировки. В условиях, приближенных к промышленным, этого было бы вполне достаточно для прочтения рисунка конкретной марки.

Поэтому достаточность изменения структуры и свойств пятен упрочнения в рисунках маркировки на выбранных оптимизированных режимах устанавливалась измерением твердости по методу Роквелла прибором-твердомером ТР 5006 – 02 (ТУ25-7701. 0052 – 88, Г2.773.157 – 06 ПС) вдоль осей пятен маркировки. Был выбран вариант измерений вдавливанием в поверхность стального закаленного шарика диаметром 1,588 мм. Глубина вдавливания шарика 0,3–0,5 мм составляла величину большую, чем максимальная толщина упрочняемых слоев, и, таким образом, фактическая твердость только упрочненного слоя была намного большей, поскольку шарик просто проламывал слой с измененной структурой и продолжал внедрение в неупрочненный материал. Однако этого было достаточно для идентификации пятен упрочнения в относительных единицах путем сравнения неупрочненных и упрочненных участков.

Одновременно разрабатывался более компактный и пригодный для использования в полевых условиях метод считывания маркировки (описан в “Части IV” данной статьи).

Средневзвешенная твердость образцов труб в состоянии поставки определялась по десяти точкам: для стали К-55 – 55,7 ед.; для L-80 – 66,2 ед.

Необходимо отметить, что у выбранных образцов твердость на поверхности в состоянии поставки еще до электроразрядной обработки от точки к точке имела значительный разброс. Так, в произвольно выбранных десяти точках ее значение изменялось от 45 до 60,5 единицы для стали К-55 и от 61 до 69 единиц для стали L-80.

Анализ данных экспериментальных исследований маркировки коротких (150 мм) трубчатых изделий из сталей К-55 и L-80 показал, что существует ряд особенностей процесса электроразрядной маркировки полученных свойств пятен упрочнения и всего “рисунка” марки. Суть их в следующем:

1) локальное упрочнение – пятна маркировки получены во всех вариантах электроразрядного воздействия на поверхность образцов, несмотря на неожиданно высокий разброс начальных характеристик по твердости натуральных образцов и грубодефектную топографию образцов из стали К-55 в состоянии поставки;

2) выбранный метод экспресс-анализа результатов электроразрядной постановки контрастных пятен упрочнения на трубчатых поверхностях измерением твердости оказался вполне чувствительным и информативным;

3) имевшиеся на образцах антикоррозионные покрытия дестабилизируют процесс электроразрядного воздействия, путем подбора параметров электрических разрядов это вредное влияние удается свести к минимуму;

4) из-за применения массивного отражателя, моделирующего условия одноэлектродной маркировки с удержанием водяной ванны в электроразрядном промежутке разрядной камеры малого объема, происходит общее упрочнение всех поверхностей, покрываемых камерой; это уменьшает контрастность пятен упрочнения по отношению к окружающим их “ювенильным” поверхностям, однако не выравнивает твердость по всей поверхности, и пятна упрочнения даже в этом случае вполне различимы;

5) диаметр пятен упрочнения изменялся от 5 до 20 мм и зависел как от параметров электроразрядного воздействия, так и от химического состава сталей – для труб из стали L-80 на всех режимах диаметры пятен упрочнения были меньше в 1,3–1,5 раза по сравнению с такими же, но из стали К-55; с увеличением энергии разряда диаметр пятна упрочнения увеличивается, а с уменьшением длины разрядного промежутка при равной энергии разряда – уменьшается;

6) для схемы обработки с использованием накладной электроразрядной камеры малого объема минимальные расстояния между пятнами упрочнения – 30 мм;

7) наибольшие значения “коэффициента контрастности” пятен упрочнения получены и для стали L-80, и для стали К-55 при длине разрядного промежутка  $l_p = 10$  мм; для стали L-80 (1,123) – при минимальной индуктивности используемого в эксперименте разрядного контура, а для стали К-55 (1,110) – при максимальной индуктивности используемого в эксперименте разрядного контура; оба эти значения коэффициента контрастности получены при максимальной энергии разрядов – 5 кДж;

8) при уменьшении энергии электрического разряда путем уменьшения емкости батареи конденсаторов уменьшается коэффициент контрастности, причем в заметно большей степени на коротких разрядных промежутках  $l_p = 5$  мм; необычно то, что при уменьшении энергии в 2 раза коэффициент контрастности уменьшается больше, чем при уменьшении энергии в 4 раза, но в последнем случае резко увеличивается нестабильность пятен упрочнения;

9) некоторые пятна упрочнения в центре имели меньшую твердость, чем на своей периферии, но это не влияет на контрастность; закономерность появления разупрочненных зон в пятнах упрочнения определяется влиянием волновых процессов в материале образцов, которые нагружаются импульсно;

10) выбранные ранее наиболее целесообразные [3] режимы электровзрывной обработки в целом подтверждены при обработке реальных, практических образцов стали трубного сортамента;

11) для обработки сталей класса К-55 необходим разрядный контур максимальной разумной индуктивности (например, выполненный из двух некоаксиальных электроизолированных проводников), для обработки сталей класса L-80 целесообразен разрядный контур малой индуктивности, выполненный коаксиальным кабелем.

#### **Строение поверхностного слоя металла в зоне пятна марки.**

Основным методом этой части исследования служила светооптическая микроскопия на отражение. Инструмент – исследовательский микроскоп отраженного света «Неофот-2». Шлифы готовили на бумаге с последовательным уменьшением абразивного (корунд) зерна. Окончательной стадией подготовки образцов являлась механическая обработка алмазной пастой АСМ ПОМ 2/1 и окисью хрома. После механической полировки в случае необходимости использовалась электролитическая полировка со съемом слоя металла толщиной около 15 мкм.

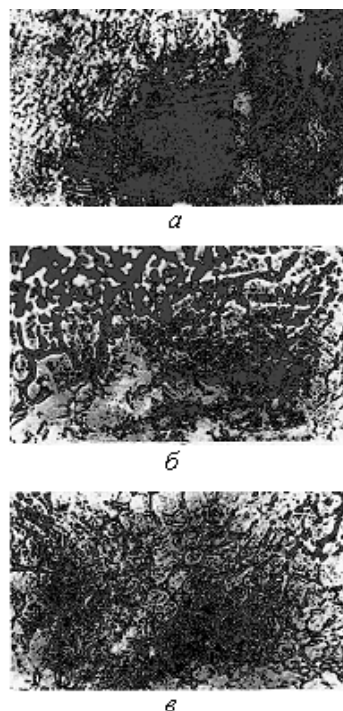


Рис. 2. Вид сверху пятна маркировки без дополнительной обработки:  
*а* – увеличено  $\times 100$ ; *б*, *в* – увеличено  $\times 500$

При визуальном осмотре видно, что очаг воздействия каналом разряда имеет вид оплавленного кратера с центральной симметрией. Вдоль радиусов кратера заметны полосы течения металла. При увеличении  $\times 100$  выявляются волнообразные неровности, располагающиеся поперек распространения ударной волны (рис. 2,*а*). Гребни волн темного цвета, по-видимому, покрыты продуктами окисления металла. Участки поверхности металла свободные от окислов, имеют рельеф, характерный для дендритного затвердевания сплава Fe-C. Дендриты вытянуты вдоль радиусов кратера в периферийных участках (рис. 2,*а,б*), а в центральной части вершины дендритов имеют куполообразную форму (рис. 2,*в*). Эти наблюдения указывают на образование жидкой фазы при воздействии канала разряда на металл. Поскольку в канале разряда давление плазмы максимально в центральной части, ударная волна с полусферическим фронтом увлекает за собой жидкий металл и вытесняет его на периферию вдоль радиальных направлений. Поэтому на периферии кратера наблюдается выброс металла на исходную поверхность с образованием узкой щели на границе их раздела (рис. 3). Такая щель может служить местом концентрации механических напряжений, а также способствовать развитию коррозии в химически агрессивной среде.

У “корня” выплеска металла и на удалении 1–1,5 мм к центру пятна толщина оплавленного слоя достигает 45 мкм, а в обширной центральной части – 15–20 мкм. Общий вид кратера схематически показан на рис. 3. Отношение диаметра кратера к толщине перекристаллизовавшихся слоев составляет 500:1.

Можно с большой степенью вероятности полагать, что при остывании жидкой фазы после воздействия плазмы разряда происходит реакция  $Ж \rightarrow A \rightarrow M$  с образованием супердисперсного мартенсита, рейки и пластины которого не разрешаются в световом микроскопе. Такой мартенсит имеет сравнительно высокую твердость и прочность, значительно ббльшие, чем твердость основного металла, в структуре которого наблюдается высокоотпущенный мартенсит. Таким образом, пятно на поверхности металла трубы в каждой марке является весьма контрастным (а значит, хорошо различимым) и долговечным.

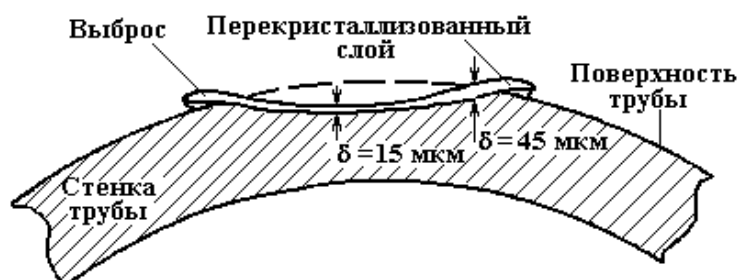


Рис. 3. Стилизованная схема кратера пятна маркировки при энергии в импульсе  $W_0 = 5000$  Дж на трубе из стали L-80

Возникает большая вероятность того, что пятно маркировки, полученное разрядом с вышеназванными параметрами, может стать зоной коррозионного и усталостного разрушения. Это заставило выполнить дополнительные испытания образцов на коррозионную стойкость, а также усталостную прочность и, конечно, продолжить поиск действительно приемлемых параметров и схем электрических разрядов для постановки пятен в маркировках труб нефтяного сортамента и других ответственных металлоизделий. Тем более что параметры разряда, приведенные в [3], слишком велики для задачи создания компактного электроразрядного оборудования маркировки и не способствуют экономичности процесса маркировки.

Были проведены также эксперименты по использованию взрывающейся (током электрического разряда) нихромовой проволоки для определения влияния внесенных в основной металл извне легирующих элементов в нелегированную сталь К-55. Получено некоторое увеличение контрастности пятен упрочнения за счет внесения в металл под пятном некоторого количества хрома и никеля, однако необходимость замены взрывающейся проволоки перед каждым разрядом усложняет процесс. Тем не менее для постановки так называемых “якорных” пятен упрочнения с целью придания им дополнительных свойств подобный прием может использоваться.

## ЛИТЕРАТУРА

1. Формирование структурно-напряженного состояния стали в процессе электрогидравлической обработки / Ю.И.Бабей, В.Г.Сысоев, П.П.Малюшевский и др. Физ.-хим. механика материалов. 1976. 12. № 4. С. 78–82.
2. Бабей Ю.И. Поверхностное упрочнение металлов / Ю.И. Бабей, Б.И. Бутаков, В.Г. Сысоев. Киев: Наук. думка, 1995. 256 с.
3. Høeysdal M., Høeysdal T. A METHOD AND APPARATUS FOR PROVIDING AN IDENTITY MARKING ON AN OBJECT. – European Patent: EP0010438. Date of filing: 23.10.2000
4. Бакли Д. Поверхностные явления при адгезии и фрикционном взаимодействии. М.: Машиностроение, 1986. 360 с.
5. Бекренев А.Н., Кольчугин Н.А. Структурные изменения и упрочнение ГЦК-металлов при взрыве // Механизмы динамической деформации металлов. Куйбышев: Изд. КПТИ, 1986. С. 70–77.
6. Марковец М.П. Состояние и перспективы развития безобразцовых методов определения механических свойств // Труды Московского ордена Ленина энергетического института. 1972. Вып. 130. С. 113–125.
7. Пиксин Ю.И., Плотников В.П. Определение характеристик прочности аустенитных сталей по твердости // Там же. С. 154–160.
8. Лагвешкин В.Я., Куртен Л.И. Длительные испытания ползучести сплава Д16Т методами растяжения и длительной твердости // Там же. С. 130–132.
9. Алексеев Г.П., Баранов В.А.В. Оценка критериев усталости по характеристикам твердости // Там же. С. 126–129.
10. Марковец М.П., Матюнин В.М., Дегтярев В.И. Связь ударной вязкости стали с диаграммой твердости // Там же. С. 137–140.
11. Аброськин П.К., Пахомов Ю.Н. О влиянии упругих напряжений на характеристики твердости, определяемые вдавливанием сферических инденторов // Там же. С. 133–136.

Поступила 31.08.05

## Summary

The results of research of changes of surface's properties of metallic pipes of oil assortment as a result of electrodischarge treatment in a liquid environment are represented. The changes take place in the spot of contact of plasma of digit and is fixed in the depth of material on 100–300 mkm. The spot has contrasting scopes, that allows easily to distinguish him on the surface of the marked good, however and creates pre-conditions to diminishment of corrosive firmness and tireless durability.