

А.М. Гашимов*, Н.М. Табатабаеи**, З.К. Нурубейли*, Т.К. Нурубейли*

ИССЛЕДОВАНИЕ ЗАРЯДОВОГО СОСТАВА ИОНОВ В ЛАЗЕРНОМ МАСС-СПЕКТРОМЕТРИЧЕСКОМ АНАЛИЗЕ ТВЕРДЫХ ВЕЩЕСТВ

**Институт физики Национальной Академии Наук Азербайджана,
пр. Г. Джавида, 33, г. Баку, 370143, Азербайджан*

***Азербайджанский Университет Тарбият Моаллем,
Р.О.Вох: 51745-406, Табриз, Иран*

Для определения элементного состава неорганических веществ все шире используются масс-спектрометрические методы с лазерным источником ионов, к числу достоинств которого помимо высокой разрешающей способности, чувствительности относят возможность локального и послойного анализа с высоким разрешением по поверхности и глубине. Именно эти и ряд других преимуществ позволяют широко использовать их для анализа как природных, так и технических материалов.

В последнее время при решении технологических задач к этим методам анализа предъявляются все более жесткие требования по повышению чувствительности, разрешающей способности и воспроизводимости результатов. Из ограничивающих факторов вышеперечисленных показателей масс-спектрометров до недавнего времени считались начальный разброс ионов по энергиям [1] и пространственный заряд ионов [2]. Однако многочисленные эксперименты показывают, что немаловажным фактором, ограничивающим разрешающую способность, чувствительность и воспроизводимость времяпролетных масс-спектрометров с лазерным или искровым источниками ионов, являются многозарядные ионы, перекрывающие в спектре масс – аналитические линии [3, 4].

В настоящей работе приводятся результаты исследования зарядового состава ионов в массовом спектре твердого тела при лазерном методе ионизации. В частности, изучены факторы и условия эксперимента, играющие роль в формировании массового спектра при лазерном масс-спектрометрическом анализе элементного состава твердых веществ.

Эксперименты проводились на установке, блок-схема которой представлена на рис. 1. Источником излучения служил оптический квантовой генератор ЛТИПЧ-7 с энергией в импульсе 110 мДж и длительностью 5–20 нс. Длина волны $\lambda = 1,06$ мкм, частота следования импульсов 25 Гц. Для определения рабочих характеристик излучателя в режиме модулированной добротности были исследованы зависимости величины выходной мощности и нестабильности ее от энергии накачки. Мощность излучения регистрировалась измерителем мощности ОКГ (ИМО-2), нестабильность оценивалась с помощью фотодиода (ФД 256) с операционным усилителем. В качестве анализатора ионов использован времяпролетный масс-анализатор ионов с аксиально-симметричным электрическим полем.

Нестабильность выходной мощности, определяемой отношением $(P_{\max} - P_{\min}) : P_{\max}$ оценивалась через каждые 3–5 мин в течение двух часов после установления рабочего режима. Исследования показали, что в начальный момент после включения лазера нестабильность превышает норму, указанную в паспорте прибора. Далее с течением времени (60 – 90 мин) нестабильность выходной мощности уменьшается и ОКГ выходит в нормальный режим работы.

Исследование зависимости нестабильности выходной мощности от величины выходной мощности показало, что наибольшая нестабильность излучения (около 30%) наблюдается при малых мощностях; с увеличением мощности она уменьшается до 5–7 %, поэтому исследования зарядового состава и процесса ионообразования проводились в режиме наиболее стабильной генерации в диа-

пазоне мощности $3 \cdot 10^4 - 5 \cdot 10^5$ Вт в импульсе. Параметры излучения контролировались с помощью микропроцессора с цифровым индикатором, включенным в цепь измерительного диода.

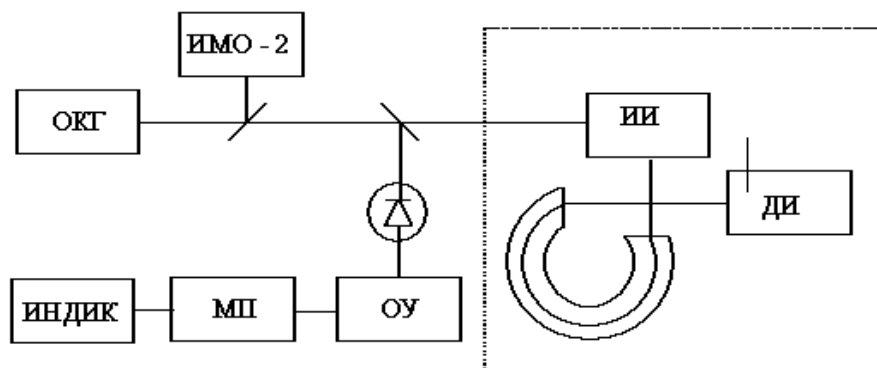


Рис. 1. Блок-схема экспериментальной установки.

Участки типичного массового спектра матричных и примесных ионов представлены на рис. 2. Выходная мощность в импульсе длительностью 5 нс и частотой следования 25 Гц составляла $2 \cdot 10^7$ Вт при диаметре пятна 0,4 мм.

Как видно из рисунка, токи, создаваемые на выходе анализатора двух- трех- и четырехкратно заряженными ионами основания, более чем на порядок меньше однократных. Это наблюдается также для примесных ионов (Cr, Fe, Ag, Sn, Sb).

Зависимости зарядового состава ионов от плотности потока излучения показали, что количество матричных (Cu) и примесных ионов увеличивается более чем на порядок при изменении плотности от $3 \cdot 10^8$ до $5 \cdot 10^9$ Вт/см². При плотности потока $3 \cdot 10^9$ Вт/см² количество однократно заряженных ионов, как и двух-, трех- и четырехкратно ионов достигают максимума.

Дальнейшее увеличение плотности потока приводит к заметному уменьшению количества ионов (рис. 3). Такой ход зависимости $N = f(P)$ сохраняется и для примесных ионов.

Для выяснения механизма ионообразования лазерным излучением были проведены исследования зарядового состава ионов для различных углов падения лазерного излучения на поверхность мишени. Следует отметить, что при наклонном падении (под углом около 80°) плотность потока излучения уменьшается примерно на два порядка из-за увеличении площади взаимодействия. Однако это не свидетельствует об уменьшении энерговклада. Так, например, если при $\alpha = 20^\circ$ расфокусировать луч так, чтобы площадь пятна была близка к площади при $\alpha = 80^\circ$, то плотность потока не превышает 10^9 Вт/см². При этом зарядовый состав матрицы состоит из Cu^+ и Cu^{++} , а массовый спектр обогащается ионами примесных ионов, которые не регистрировались при высоких значениях плотности потока.

Более высокий заряд ионов мишени и увеличение примесных ионов по количеству и кратности зарядов, по-видимому, объясняется тем, что при углах падения излучения на мишень более 80° происходит десорбция газовых примесей, содержащихся на поверхности [5]. Ионы матрицы, нейтральные частицы попадают в поле мощного лазерного излучения; при этом вектор E поляризации совпадает с направлением вылета частиц, они ионизируются и образуют плазму. Уменьшение их количества при $\alpha > 85^\circ$ можно объяснить нехваткой времени для ионизации испаренных элементов за время длительности лазерного импульса [6].

Было исследовано влияние мощности излучения на выход при фиксированном радиусе пятна (0,3 мм). Как и следовало ожидать, с увеличением мощности выход однократно заряженных ионов увеличивается быстрее, чем высокозаряженных. Эксперименты, проведенные при различных диаметрах лазерного излучения, позволили изучить зависимость количества одно- и многократно заряженных ионов основания и примесей от плотности потока. В частности, выяснено, что выход двух- и трехкратно заряженных ионов основания и примесей достаточно велик и для различных элементов составляет 10 – 15% от полного числа ионов всех зарядов. Относительный выход (N^{++}/N^+) двухзарядных ионов легких элементов (Cr, Fe) находится на уровне 5%, а для Sb^{++} , Sn^{++} и Ag^{++} составляет 30–40%. При этом наименьший относительный выход двухкратно заряженных ионов наблюдается для хрома.

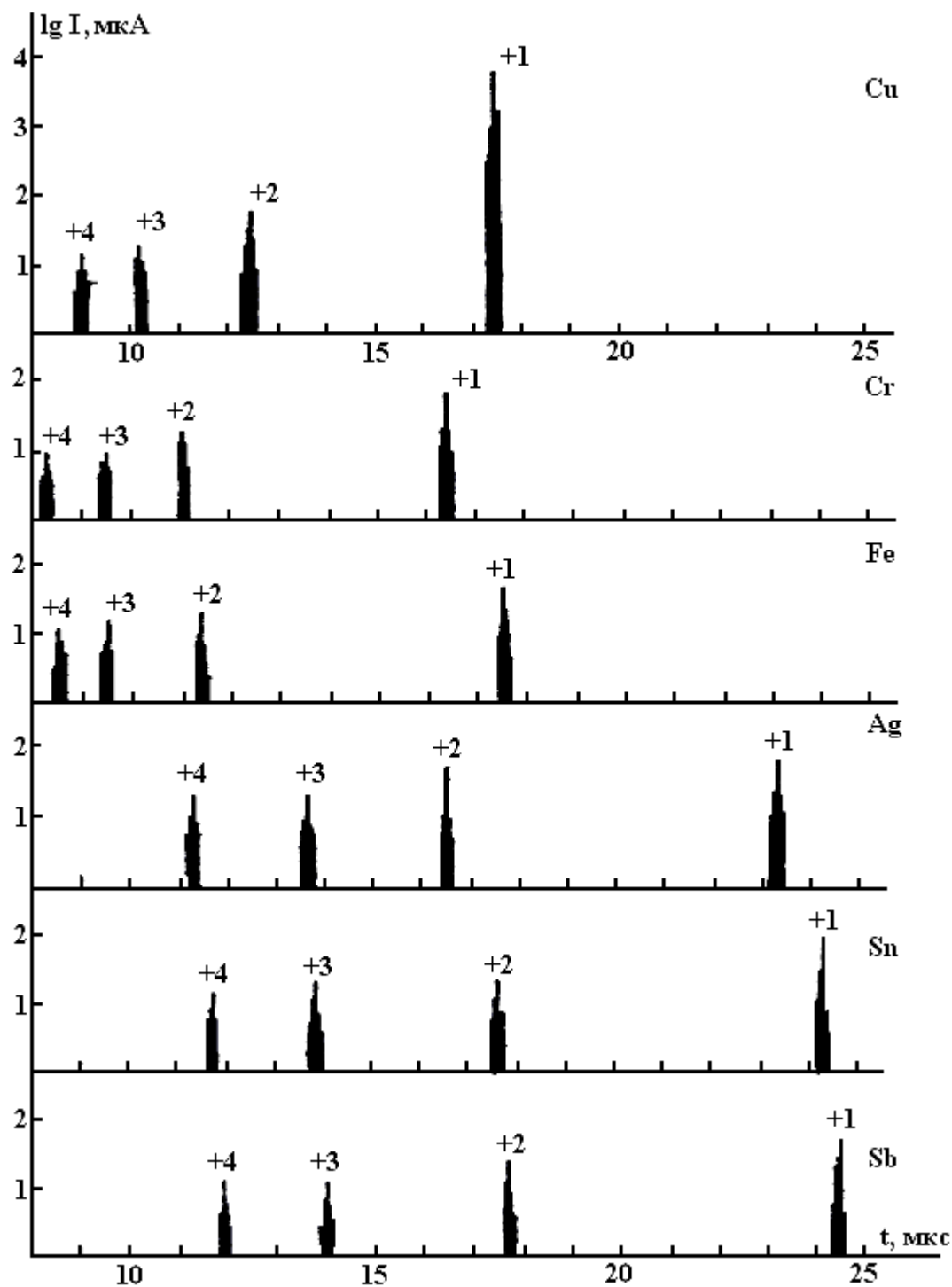


Рис. 2. Участки массового спектра матричных и примесных ионов.

Такой ход зависимости выхода ионов элементов примеси с различными зарядами от плотности излучения, по-видимому, связан с временем ионизации ионов; чем больше время ионизации атома данного элемента, тем меньше зарегистрированное общее число ионов с зарядом z , эмитированных с единицы поверхности. Действительно, известно, что плазма, образовавшаяся лазерным излучением с радиусом r разлетается за время порядка времени жизни сгустка $\tau_0 \sim r/v$ [7, 8]. Здесь под временем жизни сгустка принято время, за которое происходят все физические процессы ионообразования. Необходимым условием ионизации атома является $\tau_i(z) \leq \tau_0$, где $\tau_i(z)$ – время ионизации атома до заданного заряда.

Зная, что $v \sim ZT_e/\sqrt{M}$, где v – скорость распространения сгустка; Z – заряд ионов; T_e – электронная температура плазмы; M – масса ионов матрицы, получим, что при фиксированных

плотностях потока излучения время жизни сгустка, а значит, и вероятность ионизации будет определяться массой атомов основы (в нашем случае Cu) и соответствующими временами ионизации элементов примеси $[\tau_i(Z)]$. Другими словами, для управления выходом примесных ионов с различными зарядами при неизменной матрице достаточно менять радиус пятна.

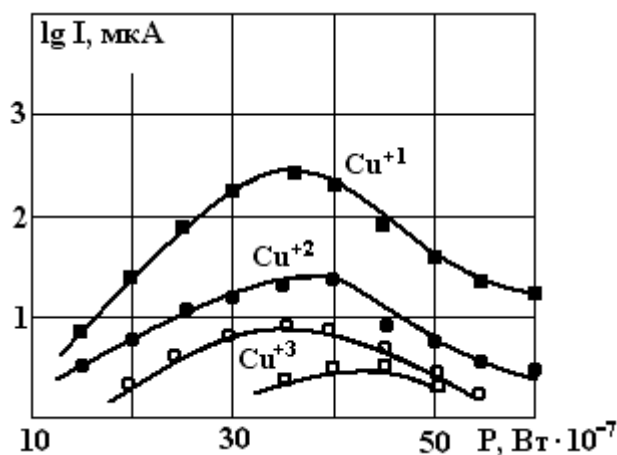


Рис. 3. Зависимости ионных токов от мощности излучения.

Выводы

Таким образом изучение зарядового состава ионов в лазерном масс-спектрометрическом анализе твердых веществ позволило определить условия воздействия лазерного излучения на мишени, при которых количество однозарядных ионов на два порядка превышает количество всех многократно заряженных ионов. На выход одно- и многократно заряженных ионов сильно влияет как плотность потока излучения, так и угол падения лазерного излучения на поверхность мишени. Выбирая режим излучения, можно свести к минимуму выход двух-, трех- и четырехкратно заряженных ионов матрицы и примесей, прикрывающих аналитические линии в массовом спектре.

ЛИТЕРАТУРА

1. Сысоев А.А. Физика и техника масс-спектрометрических приборов и электромагнитных установок. М., 1983.
2. Нуриев К.З., Мамедов Н.А., Нурубейли Т.К. Fizika 2000. Т. 6. № 3. 27.
3. Оксенойд К.Г., Рамендик Г.И., Сильнов С.М., Сотниченко Е.А. // Журнал аналитической химии. 1990. Т. 45. В. 5.
4. Рамендик Г.И., Сотниченко Е.А., Оксенойд К.Г. // Журнал аналитической химии. 1989. Т. 44. В. 8.
5. Нуриев К.З., Гурбанов К.Б., Керимов Г.М., Нурубейли З.К. Исследование элементов, адсорбированных поверхностным слоем с помощью искрового масс-спектрометра // Электронная обработка металлов, 2001. № 1. С. 72–74.
6. Бедиллов М.Р., Сатыбалдыев Т.Б., Цой Т.Г. // Журнал аналитической химии. 1991. Т. 46. В. 9.
7. Быховский Ю.А., Сильнов С.М. Ионизация атомов и ионов в лазерной плазме. М., Препринт МИФИ. 1986. № 004 – 86.
8. Пресняков П.П., Янев Р.И., Шевелько В.П. Элементарные процессы с участием многозарядных ионов. М., 1986.

Поступила 18.06.2002

Summary

The conditions of influence of laser emission to the target upon which the number of two – fold charged ions by two order are revealed in the paper. It is shown, that both the density of laser emission flow and angle of incidence of emission to the target's surface strongly effect to the output of single and many – fold charged ions. Output of two – and more time charged ions of matrix and impurities could be minimized by choosing proper regime of laser emission.