

Ф.П. Гросу, М.К. Болога

## ПРЕОБРАЗОВАНИЕ ЭНЕРГИИ В УСЛОВИЯХ ЭЛЕКТРОИЗОТЕРМИЧЕСКОЙ КОНВЕКЦИИ

*\*Государственный аграрный университет Молдовы,*

*ул. Мирчешть, 44, г. Кишинев, MD-2049, Республика Молдова, [f.grosu@mail.ru](mailto:f.grosu@mail.ru)*

*\*\*Институт прикладной физики АНМ,*

*ул. Академией, 5, г. Кишинев, MD-2028, Республика Молдова, [mbologa@phys.asm.md](mailto:mbologa@phys.asm.md)*

**Введение.** Развитие электрогидродинамики (ЭГД) [1] на современном этапе в значительной степени связано с поисками ее практических приложений, из которых выделяются интенсификация процессов теплообмена и управление ими с помощью электрических полей. Возникающие при этом электроконвективные явления [2] могут значительно повысить коэффициент теплоотдачи [3]. Этот прикладной аспект ЭГД рассмотрен в [4] и связан с электроконвективным молярным переносом тепла, который, однако, характерен и массе вещества, и электрическому заряду. Отсюда вытекают и другие возможности использования ЭГД явлений, в частности в целях прокачки жидкостей (ЭГД насосы) [5] или в различных ЭГД устройствах, предназначенных для автоматизации и управления разнообразными технологическими процессами [6]. А путем прокачки электрически заряженной во внешнем электрическом поле жидкости можно получить эффект генерирования электрической энергии (ЭГД генератор) [7].

Этим, однако, не исчерпываются возможности ЭГД явлений и их значимость. Они также могут наблюдаться в облаках, особенно грозowych, и их целенаправленное исследование может открыть новую страницу в изучении атмосферных процессов, в частности атмосферного электричества [8, 9]. Лабораторное и компьютерное моделирование этих процессов, помимо научного значения, представляются важными и с практической точки зрения – извлечение воды и электрической энергии из окружающей среды [10].

В данной работе рассматриваются процессы о взаимном преобразовании механической и электрической энергий (ЭГД насосы, генераторы) на основе электрической конвекции. В соответствии с ее классификацией по типу неоднородностей среды [4] – термических, механических или обусловленных самим полем – речь будет идти именно о последнем случае – электроизотермической конвекции (ЭИТК, при  $T = \text{const}$ ) [4], когда проявляются неоднородности среды по электрофизическим параметрам ( $\tau = \varepsilon/\sigma$ ) и, следовательно, объемный заряд обусловлен полем.

**1. Преобразование электрической энергии в механическую.** Под воздействием внешнего электрического поля жидкость заряжается и приходит в конвективное движение. Часть электрической энергии внешнего высоковольтного источника переходит в механическую энергию движения, которая при определенных условиях может привести к насосному ЭГД эффекту.

**1.1. Мощность и коэффициент полезного действия преобразования.** Рассмотрим некоторые принципиальные аспекты ЭГД преобразования энергии исходя из общих энергетических соображений. Полная энергия, развиваемая электрическим полем в жидкости в единицу времени (мощность), дается выражением

$$W = \int_V \vec{j} \cdot \vec{E} dV. \quad (1)$$

Подставляя плотность тока  $\vec{j} = \sigma \vec{E} + \rho \vec{v}$ , где  $\sigma$  – удельная электропроводность,  $\rho$  – плотность объемных зарядов, получаем

$$W = \int_V \sigma E^2 dV + \int_V \rho \vec{E} \cdot \vec{v} dV. \quad (2)$$

Таким образом, полная затрачиваемая мощность расходуется на *джоулев* нагрев (первый интеграл справа) и *мощность кулоновских сил* ( $f = \rho \vec{E}$ , второй интеграл), которая и характеризует долю энергии поля, превращаемую в механическую. С другой стороны, легко показать, что полная мощность просто равна произведению силы тока во внешней цепи  $I$  на разность потенциалов между электродами  $U$ . Действительно,

$$W = \int \vec{j} \vec{E} dV = - \int \vec{j} \nabla \varphi dV = - \int \nabla (\vec{j} \varphi) dV = - \oint \varphi \vec{j}_s d\vec{S} = \varphi_1 \int_{S_1} j_{1n} dS - \varphi_2 \int_{S_2} j_{2n} dS = I \cdot U, \quad (3)$$

где  $U = \varphi_1 - \varphi_2$  – разность потенциалов между электродами,

$$I = \int_{S_1} j_{n1} dS = \int_{S_2} j_{n2} dS, \quad (4)$$

причем интегралы берутся по поверхности электродов.

Вернемся к равенству (2), из которого следует, что в качестве характеристики кпд ЭГД преобразования электрической энергии в механическую можно принять

$$k = \kappa n \partial = \frac{W_r}{W} = \frac{W - W_4}{W} = 1 - \frac{W_4}{W}, \quad (5)$$

где

$$W_q \equiv \int \sigma E^2 dV, \quad (6)$$

$$W_r \equiv \int \rho \vec{E} \vec{v} dV = W - W_q. \quad (7)$$

В свою очередь в стационарных условиях мощность  $W_r$  электрических сил  $\vec{f}$  расходуется на преодоление сил вязкого трения  $W_\eta$  и сил тяжести  $W_g$ :

$$W_r = W_\eta + W_g, \quad (8)$$

где индексы указывают на характер совершаемых работ. Согласно формуле [3]

$$W_\eta = \eta \int (\nabla \times \vec{v})^2 dV. \quad (9)$$

Мощность против сил тяжести

$$W_g = \int \gamma \vec{g} \vec{v} dV. \quad (10)$$

Если движение жидкости не сопровождается изменениями ее гравитационной потенциальной энергии, что и будем предполагать, то  $W_g = 0$ , поэтому мерой преобразования энергии может служить величина  $W_\eta$ , подсчет которой требует знания распределения скоростей, что само по себе представляет сложную гидродинамическую задачу. Поэтому оценку кпд проще всего провести на основе выявления джоулевой диссипации энергии по формуле (6):

$$W_4 = \sigma \int E^2 dV = \sigma \cdot \bar{E}^2 \cdot V, \quad (11)$$

где некоторое среднее значение удельной электропроводности (по определению)

$$\bar{E}^2 = (1/V) \cdot \int E^2 dV, \quad (12)$$

$\sigma$  – некоторое среднее значение *квадрата* напряженности. Представив полную локальную напряженность как

$$\vec{E} \equiv \vec{E}_e + \vec{E}_i, \quad (13)$$

где  $\vec{E}_e$  – напряженность внешнего поля такая, что

$$\nabla \vec{E}_e = 0, \quad (14)$$

$\vec{E}_i$  – напряженность “внутреннего” поля, обусловленного объемными зарядами:

$$\nabla \vec{E}_i = \rho.$$

В соответствии с (13) для потенциала будем иметь

$$\varphi = \varphi_e + \varphi_i, \quad (15)$$

причем на поверхности электродов

$$\varphi_{is} = 0, \quad (16)$$

так как объемные заряды не меняют заданных потенциалов электродов.

С учетом (13)

$$\overline{E^2} = \overline{E_e^2} + 2\overline{\vec{E}_e \vec{E}_i} + \overline{E_i^2}. \quad (17)$$

Второе слагаемое в правой части этого равенства равно нулю. Действительно,

$$\overline{\vec{E}_e \vec{E}_i} = \frac{1}{V} \int \vec{E}_e \vec{E}_i dV = -\frac{1}{V} \int \vec{E}_e \cdot \nabla \varphi_i dV = -\frac{1}{V} \int \nabla (\vec{E}_e \varphi_i) dV = 0$$

в силу теоремы Остроградского-Гаусса и граничного условия (16). Вычислим первое слагаемое (17):

$$\sigma \cdot \overline{E_e^2 V} = \sigma \int E_e^2 dV = -\sigma \int \vec{E}_e \cdot \nabla \varphi_e dV = -\sigma \int \nabla (\vec{E}_e \varphi_e) dV = -\sigma \oint \vec{E}_{es} \varphi_{es} d\vec{S} = I_e \cdot U,$$

где  $I_e$  – сила тока, обусловленная внешним полем, то есть

$$I_e = \sigma E_{es} \cdot S, \quad (18)$$

где  $E_{es}$  – напряженность внешнего поля (при  $\rho = 0$ ) на поверхности электрода площадью  $S$ . Нахождение  $\overline{E_i^2}$  не представляется возможным без знания распределения объемных зарядов.

Таким образом, из (5), (17), (18) получаем следующую формулу для КПД:

$$k = 1 - (I_e / I) - (\sigma \cdot V \cdot \overline{E_i^2} / UI). \quad (19)$$

Отсюда следует, что КПД любого ЭГД устройства, основанного на преобразовании электрической энергии в механическую, не может превысить величины

$$k < k_{max} = 1 - (I_e / I) = 1 - (\sigma \varphi_s / U). \quad (20)$$

Полный ток  $I$  можно разбить на сумму внутреннего  $I_i$  и внешнего  $I_e$ :

$$I = I_e + I_i. \quad (21)$$

Действительно, согласно (3)

$$W = -\oint \vec{j}_s \cdot \varphi_s d\vec{S} = -\oint (\vec{j}_{se} + \vec{j}_{si}) \varphi_s d\vec{S} = -\sigma \oint \vec{E}_{se} \varphi_s d\vec{S} - \sigma \oint \vec{E}_{si} \varphi_s d\vec{S} = (I_e + I_i)U$$

в соответствии с (21). С учетом (21) из (20) получим:

$$k_{max} = I_i / I. \quad (22)$$

Следовательно, максимальный КПД связан с дополнительным током, обусловленным объемным зарядом; с ростом  $I_i$  от нуля до  $I_i \gg I_e$   $k_{max}$  может увеличиваться от нуля до значений, близких к единице.

Формула (22) может быть рассмотрена и под другим углом зрения. Переходя в ней к напряженности поля у поверхности электрода, получим

$$k_{max} = (E_{is} / E_{is}) + E_{es} = 1 - (E_{es} / E_s), \quad (23)$$

где  $E_s = E_{is} + E_{es}$  – суммарная напряженность. Отсюда вытекает, что КПД непосредственно определяется степенью искажения поля объемными зарядами. Видно, что малые внешние токи и большие внутренние благоприятствуют повышению КПД. Итак, в условиях, когда вопрос о зарядообразовании в диэлектрических жидкостях еще не решен, можно рекомендовать простой способ выявления способности той или иной жидкости быть посредником преобразования энергии. Для этого достаточно снять реальную вольт-амперную характеристику  $I(U)$  и сопоставить ее с теоретической  $I_e(U)$  (в предположении  $\rho = 0$ ), оценить по формуле (20) КПД преобразования. При этом оценка будет тем адекватней, чем строже неравенство:

$$\overline{E_i^2} \ll \overline{E_e^2}, \quad (24)$$

Во многих задачах ЭГД это неравенство выполняется достаточно хорошо (“безындукционное приближение”), поэтому коэффициент полезного действия ЭГД устройства можно определить по формуле (20) в соответствии с приведенной рекомендацией.

**1.2. Электродинамический насос.** Существование электроконвективного движения в жидкости при наличии достаточно сильного электрического поля еще не означает возможность прокачки жидкости. Ведь насосный эффект предполагает удаление жидкости из области электрического поля, и если она заряжена, то такое удаление будет сопровождаться силами обратного втягивания жидкости в область наличия поля, откуда она должна удаляться. Может возникнуть парадоксальная ситуация, появится возможность перекачивания диэлектрической идеальной жидкости за счет ее втягивания в поле вертикального конденсатора. Рассмотрим подробнее сказанное.

**1.2.1. Насосный эффект.** Представим замкнутый контур ЭГД трубопровода (рис. 1). Полная мощность сил электрического поля по всему объему трубопровода определяется интегралом

$$W_r = \int \vec{f} \vec{v} dV. \quad (25)$$

Поскольку трубопровод представляет собой замкнутый объем, то необходимым условием насосного эффекта, как и электроконвекции в целом, является  $rot \vec{f} \neq 0$  хотя бы в какой-то части объема, по которой берется интеграл (25). Этой частью является межэлектродное пространство “ЭГД насос”, где, по крайней мере,  $\vec{f} \neq 0$ . С другой стороны, если внутри преобразователя считать движение жидкости одномерным и прямолинейным, как и вне его, то ввиду  $(\vec{v} \nabla) \vec{v} = 0$  плотность сил внутри ЭГД насоса окажется градиентной, то есть  $rot \vec{f} = 0$ , что противоречит необходимому условию существования самого движения. Отсюда следует неизбежность существования внутри ЭГД насоса вихрей, нарушающих одномерность движения жидкости. В целях их устранения прибегают к специальным конструкциям как электродов, так и других составных частей ЭГД насосов (см. ниже).

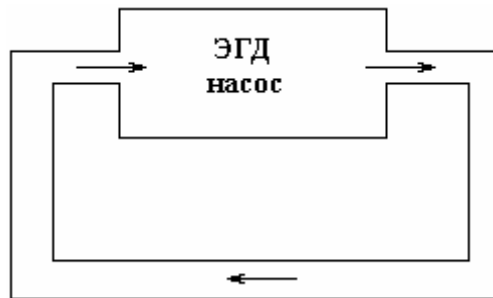


Рис. 1. Схема прокачки диэлектрической жидкости по замкнутому контуру ЭГД насоса

Итак, внутри ЭГД устройства имеется источник сил (кулоновских  $\vec{f} = \rho \vec{E}$ ), причем  $rot \vec{f} \neq 0$ . Вне насоса  $\vec{f} = 0$ , и движение обеспечивается только градиентом давления. Следовательно, насос, как и обычный, можно охарактеризовать, помимо КПД, о котором в общих чертах говорилось в предыдущем параграфе, и перепадом давления (напором) между выходом и входом насоса:  $\Delta P = P_{\text{вых}} - P_{\text{вх}}$ .

Таким образом, суть работы ЭГД насоса состоит в том, что под действием вихревых сил электрического поля внутри него возникает гидродинамическое поле скоростей  $\vec{v}(\vec{r}, t)$  и давления  $P(\vec{r}, t)$ , связанных между собой уравнениями Навье-Стокса. При асимметриях, в частности конструктивного плана, между “входом” и “выходом” ЭГД насоса давления окажутся различными ( $P_{\text{вых}} > P_{\text{вх}}$ ), что и приведет к насосному эффекту. С теоретической точки зрения для расчета характеристик насоса необходимо знание распределения полей скоростей и давления. В частности, расход определяется формулой

$$Q = \int \vec{v} d\vec{S}. \quad (26)$$

В статическом режиме ( $\vec{v} \equiv 0$ ) напорные характеристики могут быть найдены из общего уравнения электродинамики (ЭГС):

$$-\nabla P + \gamma \vec{g} + \vec{f} = 0, \quad (27)$$

и, очевидно, внутри самого насоса это равенство, как и в обычном насосе, нарушается.

Вне насоса  $f = 0$ , поэтому гидростатический напор будет измеряться разностью уровней жидкости в вертикальных трубках, вставленных на выходе и входе насоса, и выражаться в единицах гидростатического давления:  $\Delta P = P_{\text{вых}} - P_{\text{вх}} = \gamma gh$ . При гидродинамическом соединении открытых концов трубок и достаточном напоре  $\Delta P$  будет происходить циркуляция жидкости по схеме рис. 1.

**1.2.2. ЭГД насос на «электрическом ветре» в жидкости.** Вопросы ЭГД насосов достаточно хорошо освещены в литературе [5, 7, 11–14]. Здесь в качестве примера рассмотрим прокачку жидкости (трансформаторного масла) в системе четырех электродов (рис. 2). [15]. В соответствии с экспериментальной картиной течения в системе электродов  $O, O_1, O_2, O_3$  плоская струя от лезвия  $O$  пробивается вверх, сквозь толщу жидкости [15]. Такое движение – в резко неоднородных электрических полях, наблюдаемое не только в газах, но и в жидких диэлектриках [16], носит общее название «электрический ветер» [17]. Движущей является кулоновская сила  $\vec{f} = \rho \vec{E} = \vec{j} / k$ , под действием которой в области заземленных коллекторов  $O_1$  и  $O_2$  диаметром  $d_0 = 1$  мм возникают два примерно симметричных вихря (рис. 2), препятствующие сквозному движению жидкости. В целях устранения этих вихрей и увеличения скорости прокачки предусмотрен дополнительный («вытягивающий») электрод  $O_3$  ( $\varnothing 1$  мм). При малых напряжениях вихри незначительны по размерам, а течение диффузорное радиальное через всю дугу окружности радиуса  $R$ , измеряемую центральным углом  $2\alpha$ . По мере развития течения, то есть увеличения напряжения, вместе со скоростью течения увеличиваются и размеры вихрей  $O_1, O_2$ , заслоняя тем самым свободный просвет для сквозной прокачки жидкости.

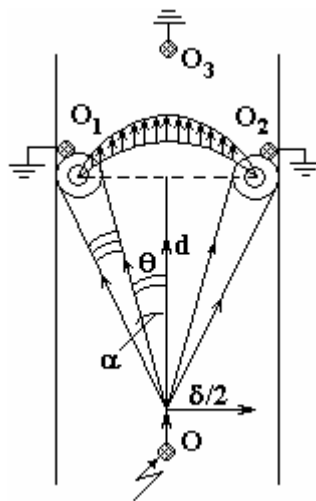


Рис. 2. Схема течения в ЭГД насосе

Таким образом, увеличение напряжения приводит к двум противоборствующим тенденциям – к увеличению расхода за счет роста скорости и одновременно уменьшению расхода из-за сокращения свободного просвета канала, измеряемого центральным углом  $2\theta$  (рис. 2). Ясно, что должен существовать максимум расхода в зависимости от напряжения и других параметров задачи. Чтобы найти его, исходим из формулы для средней скорости электрического ветра [3]:

$$\bar{v} = c \cdot (v/l) \cdot (jl^3 / k\gamma v^2)^m, \quad (28)$$

где  $c$  – некоторый коэффициент пропорциональности порядка единицы, зависящий от симплексов подобия;  $l=d_0$  – характерный размер течения;  $j$  – плотность тока;  $v$  – коэффициент кинематической вязкости;  $\gamma$  – плотность среды;  $k$  – коэффициент подвижности ионов знака «коронирующего» электрода. Показатель степени  $1 > m > 1/2$  и убывает по мере перехода ламинарного режима течения в турбулентный [3]. Подставляя формулу (28) в общее выражение для расхода жидкости

$$Q = \gamma \int_0^b dz \int_0^\theta v(R) \cdot R \cdot d\theta = 2\gamma b R \cdot \bar{v} \cdot \theta,$$

где  $\theta = \alpha - (2r_0 / R)$ ,  $r_0 = 2k\gamma \bar{v}^2 / j$  – радиус вихря, после максимализации получаем результат [15]:

$$Q_{max} = \frac{\alpha A (2m - 1)}{3m - 1} \cdot \left[ \frac{\alpha \cdot m}{B(3m - 1)} \right] m / (2m - 1). \quad (29)$$

Оптимальная сила тока  $I_0$ , при которой достигается максимум расхода, дается формулой

$$I_0 = I_* \cdot \left[ \frac{\alpha m}{B(3m - 1)} \right]^{1/(2m - 1)}, \quad (30)$$

где  $A = c \cdot 2\gamma b R v / d_0$ ;  $B = c^2 \cdot (6\pi b k \gamma v^2) / (R I_* \cdot d_0)$ ;  $I_* \equiv (3\pi b k \gamma v^2) / d_0^2$ ,  $b$  – длина кромки лезвия.

Проведем численный расчет на основе экспериментальных данных, полагая  $\alpha = \arctg(\delta / 2d_1) = \arctg[5,6 / (2 \cdot 3)] \approx 1,21$  рад, где  $\delta$  – ширина канала (рис. 2);

$$b = 10 \cdot 10^{-3} \text{ м}; R = 3,18 \cdot 10^{-3} \text{ м}; k = 10^{-8} \text{ м}^2 / (\text{В} \cdot \text{с}); d = 10^{-3} \text{ м}; v = 22 \cdot 10^{-6} \text{ м}^2 / \text{с}; \gamma = 0,9 \cdot 10^3 \text{ кг} / \text{м}^3;$$

$$A = c \cdot 1,26 \cdot 10^{-3} \text{ кг} / \text{с}; I_* = 0,4 \cdot 10^{-9} \text{ А}; B = c^2 \cdot 1,7 \cdot 10^{-1}; m \approx 0,7 \in (0,5 \div 1,0).$$

Получим  $Q_{max}^{теор} = c^{-0,75} \cdot 2,86 \cdot 10^{-3} \text{ кг} / \text{с}$ , в то время как при  $v \sim 1 \text{ м} / \text{с}; S \sim 10^{-4} \text{ м}^2 \Rightarrow Q_{max}^{эксп} = \gamma v S \sim 10^{-3} \text{ кг} / \text{с}$ , то есть по порядку величины, то же самое, что и эмпирический коэффициент  $c \sim 1$ . Это является необходимым и верным признаком состоятельности теоретических концепций.

Таким образом, на основе простой физической модели ЭГД течения получены расчетные формулы для определения расхода жидкости через ЭГД насос и его оптимальных режимов.

**2. Электрогидродинамический генератор.** Принцип его действия основан на прокачке электрически заряженной жидкой среды от инжектора электрических зарядов к коллектору. При этом затрачивается механическая и частично электрическая энергия, а между инжектором и коллектором снимается электрическая. Генерируемым является электрический ток конвекции  $j_k = \rho \cdot v$ .

**2.1. Электрогазодинамический ветровой генератор.** Незначительный КПД ЭГД генераторов связан с большими энергетическими затратами на прокачку жидкости. Однако положение меняется, когда прокачка среды осуществляется за счет естественных природных сил, например за счет ветра. Здесь, очевидно, вопрос о КПД не играет первостепенной роли, энергетические затраты на прокачку при высокой рентабельности генератора выпадают из рассмотрения.

Принципиальная возможность создания ветрового ЭГД генератора рассматривалась в [18]. Однако здесь возникают трудности другого характера, связанные с тем, что эффективность такого генератора на чистом воздухе, ионизированном, например, за счет коронного разряда, мала из-за большой подвижности ионов воздуха, следовательно, малой их “парусности”. Поэтому ветровые ЭГД генераторы эффективны, когда носителями заряда являются аэрозольные частицы с малой подвижностью. Но в этом случае возникают трудности, связанные с их получением. В результате, казалось бы, столь перспективные идеи не получили должного развития даже в части расчетов принципиального характера. В этой связи перспективы ветровой ЭГД энергетики как в научном, так и практическом аспекте, рассмотрены в [19, 20], где также проанализированы некоторые физические вопросы по ветровому ЭГД генерированию электроэнергии.

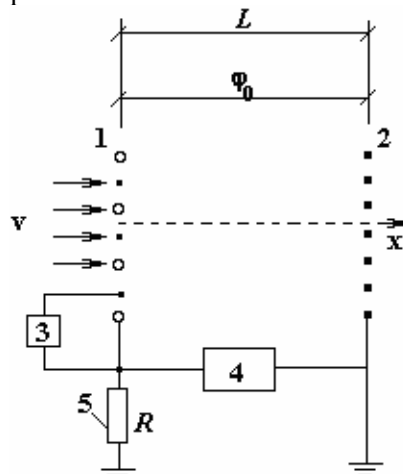


Рис. 3. Схема ЭГД ветрового генератора

Ниже приводятся результаты расчета [20] ветрового ЭГД генератора с целью последующего создания экспериментальной базы для более углубленных исследований затронутых вопросов. Схема ЭГД генератора представлена на рис. 3 и включает эмиттер заряженных аэрозольных частиц 1, коллектор заряда 2, источник питания высокого напряжения для создания коронного разряда и зарядки частиц 3, систему регулирования 4, нагрузку 5.

Исходим из простой, но достаточно адекватной математической модели:

$$I = \varepsilon(dE/dx)(v - aE) \cdot S, \quad E = -d\varphi/dx, \quad \varphi|_{x=0} = \varphi_0; \quad \varphi|_{x=L} = 0. \quad (31)$$

В важном для практических целей варианте решения задачи в первом уравнении этой системы (31) можно пренебречь вторым слагаемым по сравнению с первым, что можно оправдать из оценочных соображений: при  $v \sim 1$  м/с, подвижности частиц  $a \sim 10^{-9}$  м<sup>2</sup>/(В·с) [21] и напряженностях  $E \leq E_{пр} = 3 \cdot 10^6$  В/м получим  $aE/v \sim 10^{-3} \ll 1$ . С учетом сказанного решение системы будет иметь вид

$$\varphi(x) = (\varphi_0 + (ILx/2\varepsilon G))(1 - x/L); \quad E(x) = (\varphi_0/L) - (IL/2\varepsilon G) \cdot (1 - 2x/L), \quad (32)$$

где введено обозначение для расхода среды  $G = v \cdot S$ .

Плотность объемных зарядов

$$\rho = I/G - \quad (33)$$

очевидный результат, который показывает, что знак тока  $I$  совпадает со знаком  $\rho$ , то есть со знаком короны. Считая, например, корону положительной, устанавливаем, что в (32)  $I > 0$ .

Полагая  $\rho > 0$ , из (32) находим напряженности на эмиттере и коллекторе, а также падение напряжения

$$E_s = -(U/L) - (IL/2\varepsilon G); \quad E_k = -(U/L) + (IL/2\varepsilon G), \quad (34)$$

$$U \equiv -\varphi_0 > 0.$$

Знак «-» перед  $\varphi_0$  обусловлен тем, что речь идет о потенциале не самого коронирующего электрода, а его противоэлектрода, то есть колец вокруг игл (кружочки на рис. 3).

Из (31) ток  $I$ , напряжение  $U$ , сопротивление  $R = U/I$  и мощность  $W = IU$  ЭГДГ соответственно равны:

$$I = A \cdot (1 - m); \quad U = B \cdot (1 + m); \quad R = C \cdot (1 + m)/(1 - m); \quad W = D(1 - m^2), \quad (35)$$

где

$$A \equiv \varepsilon G |E_s|/L, \quad B \equiv L|E_s|/2; \quad C \equiv L^2/2\varepsilon G; \quad D \equiv \varepsilon G E_s^2/2, \quad m \equiv E_k/E_s, \quad (36)$$

причем  $0 \leq m \leq 1$ ,  $E_s < 0$ .

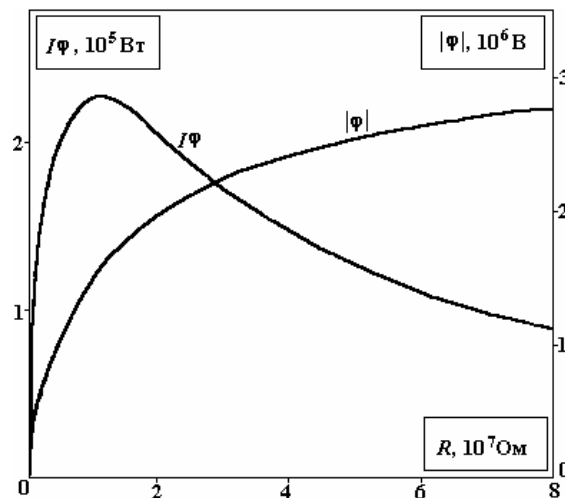


Рис. 4. Зависимость мощности  $I\varphi$  и напряжения  $\varphi$  ЭГД генератора от сопротивления нагрузки  $R$  при  $\varepsilon_0\varepsilon = 10^{11}$  Ф/м;  $v = 5$  м/с;  $S = 10^3$  м<sup>2</sup>;  $E_s = 3 \cdot 10^6$  В/м;  $L = 1$  м

Из второй формулы (35) находим величину

$$m = (R - C) / (R + C), \quad (37)$$

и, подставляя ее в остальные формулы (35), выразим характерные параметры процесса через сопротивление  $R$ , в частности мощность

$$W = 4DC \cdot \left[ R / (R + C)^2 \right] = (L^2 E_s^2 R) / [4(R + C)^2], \quad (38)$$

которая имеет максимум при  $R=R_0$ , причем:

$$R_0 = C = L^2 / (2\varepsilon G); \quad W_{max} = D = \varepsilon G E_s^2 / 2 \quad (39)$$

и согласно (38) он оказывается при  $m=0$ , то есть при  $E_k = 0$ . Кривая  $W(R)=I\varphi$ , помимо максимума, имеет еще точку перегиба при  $R=2C$ , после которой начинается асимптотический спад мощности. На рис. 4 показан график зависимости  $W(R)$  при соответствующих числовых данных, указанных на рисунке. Здесь же приведена зависимость разности потенциалов  $U(R)=\varphi$ , получаемая подстановкой (34) во вторую формулу (38):

$$U(R) = 2BR / (R + C).$$

Это монотонно возрастающая зависимость асимптотически стремится к  $U_\infty = 2B = L \cdot |E_s|$ . Итак, найдены основные характеристики ветрового ЭГД генератора. Установлены существование оптимального режима работы ЭГД генератора и количественные критерии этого режима в виде равенств (39). На основе приведенного расчета можно перейти к техническому проектированию и созданию действующей модели ветрового ЭГД генератора.

**2.2. Электрогидродинамический расходомер-генератор.** Принцип действия ЭГД расходомера [22] (рис. 5) можно интерпретировать следующим образом: объемный заряд, возникающий в поле эмитирующих его электродов 1, подключенных к источнику 6, уносится вынужденным течением рабочей жидкости в сторону соосно смещенного в трубопроводе 2 электрода 5 и заземленного через измеритель тока 3 цилиндрического коллектора 4. Попавший в полость коллектора объемный заряд индуцирует на нем заряд противоположного знака, создавая наведенное электрическое поле, под действием которого возникают радиально направленные силы, действующие на объемный заряд. Релаксационные явления связаны с электронейтрализацией заряда и появлением тока в цепи коллектора. Экспериментальная зависимость тока коллектора  $I$  от средней по сечению скорости жидкости в трубопроводе представлена на рис. 6.

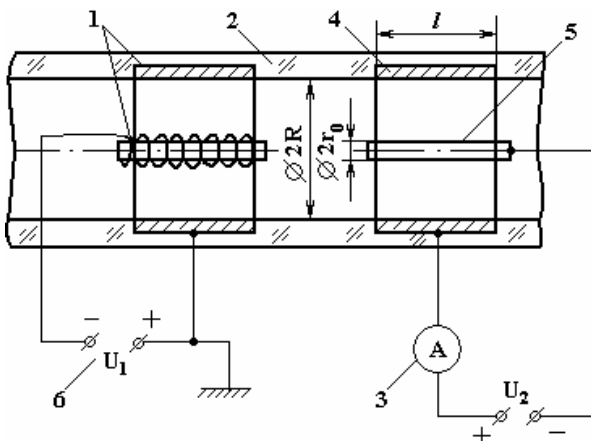


Рис. 5. Расчетная схема ЭГД расходомера с заданным потенциалом на втором коллекторе

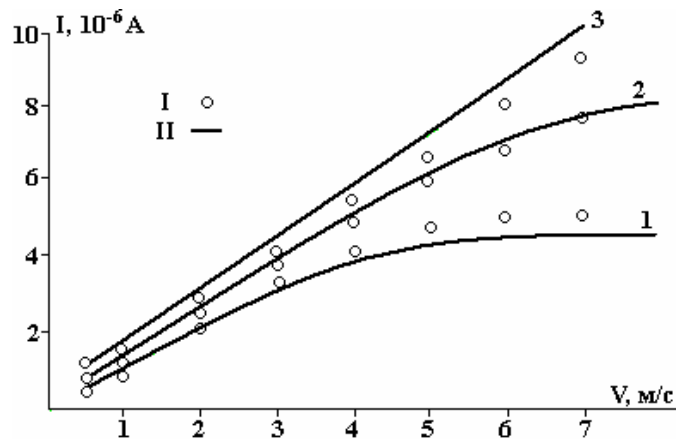


Рис. 6. Зависимость тока в цепи второго коллектора от скорости жидкости  $U_{0, уср}$  кВ: 1 – 0,5; 2 – 1,0; 3 – 1,5. I – эксперимент; II – расчет

Для теоретической интерпретации этой зависимости электрофизические процессы в заряженной изолирующей жидкости в области второго коллектора представлены стандартной системой уравнений:

$$\vec{j} = \sigma \vec{E} + \rho \vec{v}, \quad \nabla j = 0, \quad \nabla(\varepsilon \vec{E}) = \rho.$$

Некоторые подробности решения этой задачи даны в работе [22], поэтому здесь приведем окончательный результат:



$$I = \frac{2GI_{np} [1 - \exp(-AI/G)]}{2AI + [1 - \exp(-AI/G)] (\sqrt{l^2 A^2 + 4BI_{np} - AI})}, \quad (40)$$

где  $I_{np}$  – предельный ток (при расходе  $G \rightarrow \infty$ ), который можно определить теоретически [22], однако проще оценить экспериментально по кривым рис. 6; постоянные  $A$  и  $B$  соответственно равны:

$$A \equiv 2\pi Rk\alpha E_{eR}; \quad B \equiv 2\pi R^2 k\beta / \varepsilon,$$

коэффициенты  $\alpha$  и  $\beta$  – поправочные  $\sim 1$ ;  $k$  – подвижность ионов обуславливающих зарядку жидкости;  $R$  – радиус ЭГД канала;  $E_{eR}$  – напряженность поля (внешняя), созданная дополнительным источником напряжения  $U_2$ , равная

$$E_{eR} = \frac{U_2}{R \ln(R/r_0)}.$$

Выражение (37) – обобщенная теоретическая зависимость для всех опытных данных, расчет по которой приводит к результатам, отличающимся от экспериментальных не более чем на 5–10 %. Такая точность при принятых значениях  $\alpha = 1$  и  $\beta = 1$  обусловлена оценкой константы  $I_{np}$  по экспериментальным данным (рис. 6). Более точную расчетную зависимость  $I(v)$  можно будет получить при уточнении коэффициентов  $\alpha$  и  $\beta$  на основе дополнительного экспериментального материала.

Экспериментальные и теоретические данные показывают, что наличие поля заданного потенциала на втором коллекторе позволяет значительно увеличить чувствительность ЭГД расходомера за счет увеличения тока электронейтрализации. Теоретическая зависимость (40) тока электронейтрализации жидкости от ее расхода позволяет физически обоснованно рассчитать ЭГД расходомеры, а также ЭГД генераторы (в режиме  $A=0$ ) в целях их практических применений.

**2.3. Генератор Кельвина.** Выше описан электрогазодинамический генератор (п.3.2), в котором аэрозоль образовался в результате смешения пара с холодным воздухом на входе в ЭГДГ. Опыты с таким способом получения аэрозоля показали его недостаточную эффективность, поэтому использован вариант, когда коронирующий электрод (в виде ошпированной сферической поверхности) орошался водой и одновременно обдувался воздушным потоком. В результате возникало диспергирование воды вследствие как электростатических сил отталкивания, так и гидродинамических факторов. Этот способ получения грубодисперсной рабочей среды для ЭГДГ оказался более эффективным, но, как и в предыдущем случае, предусматривающим автономный источник высокого напряжения для поддержания коронного разряда. Потребовался способ получения электричества «из ничего», и в лабораторных условиях для этой цели был использован генератор Кельвина (ГК) [23] капельного или капельно-струйного типа. Следовательно, его также можно отнести к классу ЭГД генераторов.

Схема генератора Кельвина приведена на рис.7. Принцип его работы следующий. Пусть первая упавшая из капилляра  $a'$  капля имеет положительный заряд. Этот заряд, падая в изолированный от земли металлический сосуд  $a$ , зарядит его и электрически связанный с ним цилиндрический электрод  $B$  (рис. 7). Тогда очередная капля, падающая из капилляра  $b'$ , зарядится наведенным от электрода  $B$  отрицательным зарядом, и этот заряд будет передан сосуду  $b$  и электроду  $A$ . При этом последующие капли из капилляра  $a'$  будут усиливать свой положительный заряд, а из  $b'$  – отрицательный. Этим способом разделения электрических зарядов Кельвина восторгался сам Эйнштейн.

Таким образом, между сосудами ( $a, b$ ) или электродами ( $A, B$ ) возникает разность потенциалов, которую можно непосредственно измерить с помощью электростатического киловольтметра, и в данном случае фактически это будет эдс ГК. Если замкнуть цилиндры  $A, B$  высокоомным резистором, то по резистору потечет ток нагрузки.

Система сосудов и электродов – ( $a, B$ ) и ( $b, A$ ) – представляет конденсатор, и заряд, накопленный им, определится по формуле

$$Q = C \cdot \varepsilon,$$

где  $C$  – электрическая емкость системы,  $\varepsilon$  = эдс ГК.

Отсюда сила тока зарядки конденсатора равна:

$$I = dQ / dt = Cd\varepsilon / dt.$$

Отметим, что по мере увеличения размеров капель происходит их слияние, и возникает струйный режим работы ГК, когда генерируемая разность потенциалов значительно увеличивается. Простей-

ший ГК с размерами сосудов ( $a, b$ ) и цилиндров ( $A, B$ )  $\sim (10 \times 10)$  см могут обеспечить эдс  $\varepsilon$  до 10–15 кВ за время в несколько минут; в струйном режиме зарядка происходит за считанные секунды.

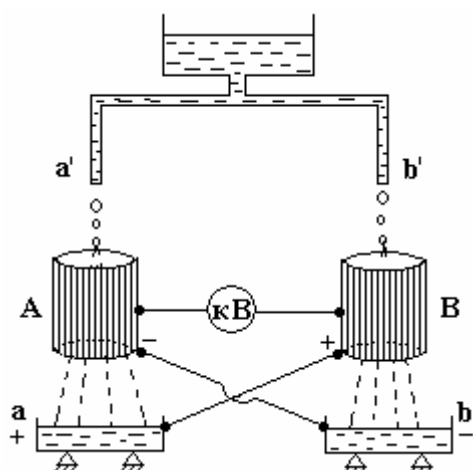


Рис. 7. Генератор Кельвина.  $a', b'$  – капилляры;  $A, B$  – цилиндры-электроды;  $a, b$  – сосуды для сбора заряженной воды

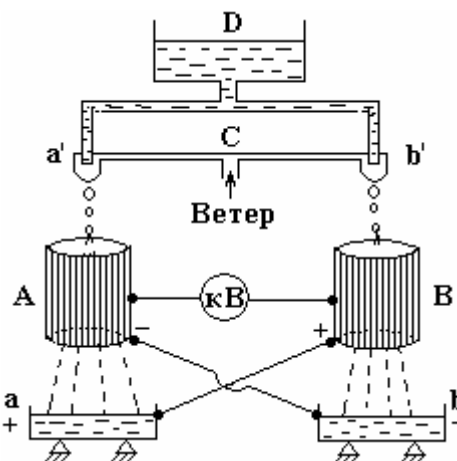


Рис. 8. Комбинированный ЭГД генератор

В генераторе Кельвина потенциальная энергия капель преобразовывается в электрическую. Более эффективным оказывается комбинированный ЭГД генератор, когда капли из капилляров  $a', b'$  дополнительно сдуваются потоком воздуха (ветром) с помощью специальной конструкции в виде трубки  $C$ , надетой своими концами на капельницы  $a', b'$  согласно рис. 8. В этом случае к потенциальной энергии капель прибавляется еще и кинетическая за счет ветра, что еще больше усиливает эффект генерирования электрической энергии [10]. Причем на этом принципе может быть построен и просто газодинамический генератор других направлений, в частности горизонтального направления. Отсюда следует, что не исключена возможность и зарядки облаков по принципу Кельвина. Особенность генератора Кельвина состоит и в том, что для его работы, по существу, требуется лишь резервуар воды. Более того, он может работать и просто от водопроводного крана, в чем легко убедиться.

### Выводы

Рассмотрены вопросы преобразования электрической энергии в механическую (ЭГД насосы) и обратно (ЭГД генераторы) под углом зрения выявления физической сущности электрогидродинамических эффектов и их КПД преобразования.

Рассмотрена модель и получены формулы для расчета расхода жидкости ЭГД насоса при «электрическом ветре» в слабопроводящем жидком диэлектрике.

Приведен теоретический расчет аэрозольного электроветрового генератора на базе коронного разряда в воздухе.

Приведена теоретическая зависимость силы тока от расхода электрогидродинамического расходомера-генератора, который может работать в режимах измерителя расхода жидкости и генератора электроэнергии.

Рассмотрен генератор типа Кельвина и обсуждены особенности его работы.

### ЛИТЕРАТУРА

1. *Остроумов Г.А.* Взаимодействие электрических и гидродинамических полей. М.: Наука, 1979. 319 с.
2. *Senfleben H., Braun W.* Der Einflub elektrischer Felder auf den Wärmestrom in Gasen // *Phys. Z.* 1936. Bd 102. H 7/8. P. 480–506.
3. *Болога М.К., Гросу Ф.П., Кожухарь И.А.* Электроконвекция и теплообмен. Кишинев: Штиинца, 1977. 320 с.
4. *Гросу Ф. П., Болога М. К., Болога Ал.М.* Особенности теплообмена в условиях электрической конвекции // *Электронная обработка материалов.* 2010. № 4. С. 41–55.
5. *Stuetzer O.M.* Instability of Certain Electrohydrodynamic Systems // *Appl. Phys.* 1959, 30, 984; 1960, 31, 136.

6. Денисов А.А., Нагорный В. С. Электрогидро - и электрогазодинамические устройства автоматики. Л.: Машиностроение, 1979. 288 с.
7. Рубашов И.Б., Бортников Н.С. Электрогазодинамика. М.: Атомиздат, 1971. 219 с.
8. Имянитов И.М., Шифрин К.С. Современное состояние исследований атмосферного электричества // УФН. 1962. Т. LXXVI, В. 4.
9. Гросу Ф.П. Естественная конвекция заряженного влажного воздуха в наклонном плоском конденсаторе // Электронная обработка материалов. 2005. № 3. С. 50–54.
10. Гросу Ф. П., Болога М. К., Поликарпов А. А., Моторин О. В. Получение воды и электрической энергии из окружающей среды на основе электрогидродинамических явлений // Современные проблемы электрофизики и электрогидродинамики жидкостей // Сб. докладов IX Международной научной конференции, Санкт-Петербург, 22-26 июня 2009 г., с.368.
11. Кожухарь И.А., Болога М.И., Малахов А.В. Некоторые методы расчета электрогидродинамического насоса // Электронная обработка материалов. 1982. № 5. С. 74–76.
12. Стишков Ю.К., Остапенко А.А. Электродинамические течения в жидких диэлектриках // Ленинград. Изд-во Ленинградского университета, 1989. 176 с.
13. Афельбаум М.О., Дригов Л.А., Муненин В. Г., Таранцев К.В. Электродинамический насосный эффект // Современные проблемы электродинамики и электрофизики жидких диэлектриков. Тезисы докладов III международной конференции. Санкт-Петербург, 1994. С. 13–14.
14. Жакин А.И. Электрогидродинамика жидких диэлектриков на основе диссоционно-инжекционной модели проводимости // Изв. АН СССР, МЖГ, 1986. № 4. С. 3–13.
15. Болога М. К., Гросу Ф. П., Кожевников И. В. Особенности электрогидродинамических течений в многоэлектродных системах // Электронная обработка материалов. 2007. № 6. С. 29–34.
16. Остроумов Г.А., Петриченко Н.А. Электрический ветер в изолирующих жидкостях // Электронная обработка материалов. 1974. № 6. С. 37–39.
17. Капцов Н.А. Электрические явления в газах и вакууме. М.: Гостехиздат, 1950.
18. Ветроэнергетика // Под ред. Д. Де Рензо: пер.с англ. под рук. Я. И. Шефтера. М., 1982.
19. Кожухарь И.А., Болога М.К. Ветровой электрогидродинамический генератор // Электронная обработка материалов. 2002. № 5. С. 67–69.
20. Болога М. К., Гросу Ф. П., Кожухарь И. А. К расчету ветрового электрогазодинамического генератора // Электронная обработка материалов. 2003. № 4. Р. 37–40.
21. Верецагин И.П., Левитов В.И., Мирзабекян Г.З., Пашин М. Основы электродинамики дисперсных систем. М.: Энергия, 1974. 420 с.
22. Гросу Ф.П., Петриченко Н.А., Дубровский Е.Ф., Ветхин Г.Н. Электронейтрализация заряженной изолирующей жидкости, протекающей в поле электродов с заданным потенциалом // Электронная обработка материалов. 1986. № 2. С. 46–48.
23. Hill M., Jacobs D. A novel Kelvin electrostatic generator // Phys education. 1997. V.32. № 1. P. 60–63.

*Поступила 16.04.10*

### Summary

Physical aspects of conversion of electric energy into mechanical energy (EHD pump) and mechanical energy into electric energy (EHD generator) are described. Examples of practical calculations of such converters are given: EHD pump at “electric wind” in poor conducting liquid; EHD wind generator; EHD flow meter-generator; Kelvin generator. Obtained results can be used as a basis for development and calculations of working EHD energy converters.